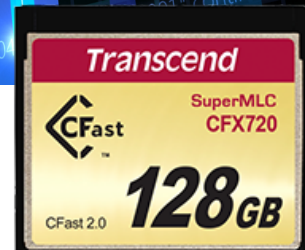


Промышленные решения



CFast Card CFX720

Технология SuperMLC от Transcend - это решение, которое обеспечивает производительность, близкую к памяти типа SLC NAND по более доступной цене. CFX720 SuperMLC CFAST 2.0 сочетает в себе преимущества высокой производительности, долговечности и стабильности. Карты можно использовать в качестве загрузочных дисков и выполнять операции на уровне SSD по экономичной цене, особенно подходящую для промышленных приложений.

Характеристики Оборудования

- Соответствие стандарту RoHS
- Совместимость с CFAST 2.0
- Долговечность: 10.000 циклов вставки/удаления

Информация о заказе

128GB TS128GCFX720

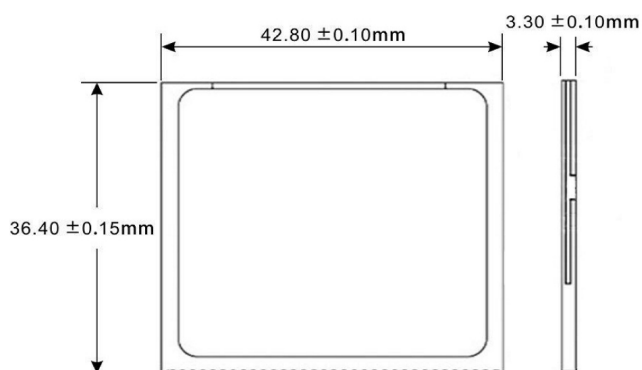
Характеристики Прошивки

- Поддержка улучшенной функции S.M.A.R.T
- Безопасные команды
- Режим сохранения энергии DevSleep (Device Sleep)
- Встроенная функция исправления ошибок (ECC)
- Выравнивание износа

Характеристики

Внешний вид	Размеры	42.8 mm x 36.4 mm x 3.3 mm (1.69" x 1.43" x 0.13")
	Форм-фактор	Компакт карта памяти
Интерфейс	Интерфейс шины	SATA III 6Gb/s
Хранилище	Тип Flash памяти	SuperMLC
	Емкость	128 ГБ
Рабочая обстановка	Рабочее напряжение	3.3V±5%
	Рабочая температура	-5°C (23°F) ~ 70°C (158°F)
	Температура хранения	-40°C (-40°F) ~ 85°C (185°F)
	Влажность	0% ~ 95%
	Удар	Ускорение: 490 м/с ² (стандартное время задержки: 11 мс, полусинусоидальная волна, изменение скорости: 3.44 м/с)
	Вибрация (рабочая)	3 G (двойная амплитуда), 5 Hz ~ 800 Hz (частота)
Питание	Потребляемая мощность (макс.)	1.42 ватт
Производительность	Скорость чтения (макс.)	До 506 МБ/с
	Скорость записи (макс.)	До 427 МБ/с
	Среднее время наработки на отказ (MTBF)	1,000,000 час (ов)
Гарантия	Гарантия	Трехлетняя Ограниченная Гарантия

Механические размеры



Характеристики товара могут быть изменены без предварительного уведомления. Представленные изображения могут отличаться от реальных. Общая доступная емкость варьируется в зависимости от операционной среды. Из-за сложности и разнообразия промышленных приложений Transcend не может гарантировать полную совместимость со всеми платформами в различных аспектах деятельности. Для применения в специальных приложениях и в уникальных условиях, настоятельно рекомендуется заранее связаться с Transcend для получения разъяснений.