

## Embedded Lösungen



microSD

# microSDHC520I

Die ideale Wahl für kleine Formfaktor-Geräte mit hohen Leistungsanforderungen sind Transcends High Capacity microSD-Karten, die speziell für den Einsatz in Digitalkameras, DV-Recordern, Mobiltelefonen und anderen kleinen Geräten konzipiert sind. Um Zuverlässigkeit und Ausdauer zu gewährleisten, werden diese microSD-Karten unter Verwendung von MLC NAND Flash Chips hergestellt, decken den industriellen Betriebstemperaturbereich (-40°C ~ 85°C) ab und werden in allen Produktionsstufen umfassend auf Zuverlässigkeit geprüft.

## Hardware-Eigenschaften

- erfüllt die RoHS 2.0 Standards
- MLC NAND Flash
- entspricht Geschwindigkeitsklasse 10
- erfüllt die SD-Spezifikation 3.01
- Entwickelt für den Einsatz im industriellen Temperaturbereich (-40°C bis 85°C)

## Bestellinformationen

8GB TS8GUSD520I

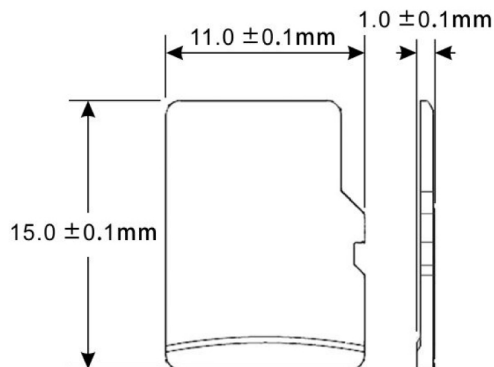
## Firmware-Eigenschaften

- Unterstützt den Schutz von Inhalten für aufgezeichnete Medien (CPRM)
- Eingebaute ECC (Error Correction Code) Funktionalität
- Wear Leveling
- Early Move

## Technische Daten

<b>Erscheinungsbild</b>	Abmessung	11 mm x 15 mm x 1 mm (0.43" x 0.59" x 0.04")
	Formfaktor	microSD-Karte
<b>Speicher</b>	Flash-Typ	MLC NAND Flash
	Kapazität	8 GB
<b>Betriebsumgebung</b>	Betriebsspannung	2,7V - 3,6V
	Drop-Test	1,5m freier Fall
	Betriebstemperatur	Industrieller Temp. -40°C (-40°F) bis 85°C (185°F)
	Lagertemperatur	-40°C (-40°F) bis 85°C (185°F)
	Feuchtigkeit	0% ~ 95%
	Erschütterung	Beschleunigung 490 m/s <sup>2</sup> (Standard-Haltezeit 11 ms, Sinushalbwellen, Geschwindigkeitsänderung 3,44 m/s)
	Erschütterung (in Betrieb)	20 G (Spitzenwerte), 20 Hz ~ 2000 Hz (Frequenz)
<b>Strom</b>	Stromverbrauch (max.)	0.72 Watt
<b>Performance</b>	Lesegeschwindigkeit (max.)	Bis zu 24 MB/s
	Schreibgeschwindigkeit (max.)	Bis zu 16 MB/s
	TeraBytes Written	Bis zu 15 TBW
<b>Garantie</b>	Zertifikate	CE / FCC
	Garantie	3 Jahre bedingte Garantie

## Mechanische Abmessungen



Produktspezifikationen können ohne Vorankündigung geändert werden. Die gezeigten Bilder können von den tatsächlichen Produkten abweichen. Die insgesamt verfügbare Kapazität variiert je nach Betriebsumgebung. Aufgrund der Komplexität und Vielfalt der industriellen Anwendungen kann Transcend keine 100%ige Kompatibilität mit allen Plattformen und unter allen Szenarien garantieren. Für spezielle Anwendungen und Umgebungen wird dringend empfohlen, sich vorher zur Klärung mit Transcend in Verbindung zu setzen.