

## Промышленные решения

MMC

# MMCmobile



MultiMedia карты Transcend MMCmobile основаны на спецификации MultiMediaCard версия 4.0 и предлагают высокую скорость передачи данных. Карты поддерживают различную ширину шины для доступа к большому массиву данных, делая их отличным дополнением к мобильным телефонам и POS устройствам.

## Характеристики Оборудования

- Совместимость со спецификациями MultiMediaCard (MMC) 4.0

## Информация о заказе

1GB	TS1GRMMC4
-----	-----------

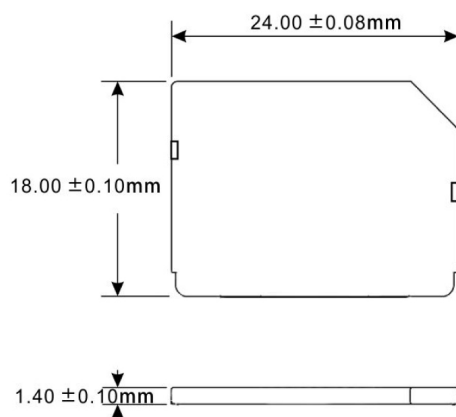
## Характеристики Прошивки

- Поддержка тактовой частоты: 0~52 MHz
- Поддержка ширины шины: x1, x4, x8
- Режим доступа к информации: байтовый режим

## Характеристики

<b>Внешний вид</b>	Размеры	18 mm x 24 mm x 1.4 mm (0.70" x 0.94" x 0.06")
	Вес	1 g (0.04 oz)
	Форм-фактор	MMC Mobile
<b>Хранилище</b>	Тип Flash памяти	Память типа SLC
	Емкость	1 ГБ
<b>Рабочая обстановка</b>	Рабочее напряжение	2.7В~3.6В
	Рабочая температура	-25°C (-13°F) ~ 85°C (185°F)
	Температура хранения	-40°C (-40°F) ~ 85°C (185°F)
	Влажность	0% ~ 95%
	Поддерживаемая тактовая частота	0 MHz ~ 52 MHz
	Поддерживаемая ширина шины	x1, 4, 8
	Тест на падение	Падение с 1.5 метров
<b>Производительность</b>	Кол-во циклов подключения/отключения	10,000
<b>Гарантия</b>	Гарантия	Трехлетняя Ограниченная Гарантия

## Механические размеры



Характеристики товара могут быть изменены без предварительного уведомления. Представленные изображения могут отличаться от реальных. Общая доступная емкость варьируется в зависимости от операционной среды. Из-за сложности и разнообразия промышленных приложений Transcend не может гарантировать полную совместимость со всеми платформами в различных аспектах деятельности. Для применения в специальных приложениях и в уникальных условиях, настоятельно рекомендуется заранее связаться с Transcend для получения разъяснений.