

산업용 제품



MMC

MMCmobile

MultiMediaCard System 스펙 version 4.0을 기반으로 하는 트랜센드 MMC mobile 카드는 빠른 클럭 속도로 작동하며 데이터 집약적인 콘텐츠 저장 및 액세스를 위한 향상된 bus-width 모드를 지원하므로 휴대폰 또는 POS 어플리케이션에 이상적입니다.

하드웨어 기능

- MMC (MultiMediaCard) 시스템 4.0 준수

펌웨어 기능

- 클럭 주파수: 0~52MHz
- 지원 Bus width: x1, x4, x8
- 데이터 접근 모드: Byte

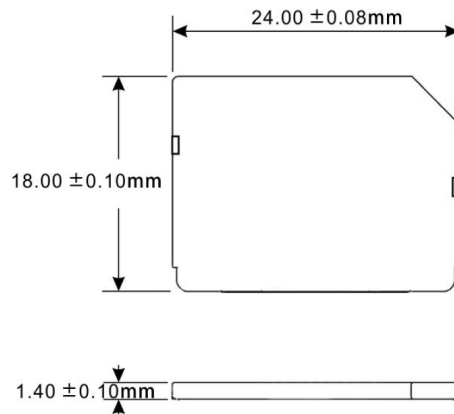
주문정보

1GB TS1GRMMC4

제품 규격

형태	규격	18 mm x 24 mm x 1.4 mm (0.70" x 0.94" x 0.06")
	무게	1 g (0.04 oz)
	폼팩터	MMC Mobile
저장장치	플래시타입	SLC 낸드 플래시
	용량	1 GB
작동환경	동작전압	2.7V ~ 3.6V
	작동온도	-25°C (-13°F) ~ 85°C (185°F)
	저장장치온도	-40°C (-40°F) ~ 85°C (185°F)
	습도	0% ~ 95%
	지원가능클럭주파수	0 MHz ~ 52 MHz
	지원가능회로폭	x1, 4, 8
	드롭테스트	1.5m낙하
성능	삽입/제거율	10,000
제품보증	보증	3년

규격



제품 스펙은 사전 예고 없이 변경될 수 있으며 제품 사진은 실제와 다를 수 있습니다. 용량은 사용 환경, 모델에 따라 달라질 수 있습니다. 임베디드 산업용 애플리케이션의 복잡성 및 다양성으로 인해 모든 플랫폼 및 장비에 100% 호환성을 보장할 수 없습니다. 특수 목적 및 사용의 경우 트랜센드에 문의하시기 바랍니다.