

Soluzioni Embedded



MMC

MMCmobile

Basate sulla versione 4.0 del MultiMediaCard System Specification, le carte MMCmobile di Transcend operano ad alte velocità di clock e supportano modalità bus-width migliorate per archiviare ed accedere a contenuti dati intensivi, rendendole così la scelta ideale per applicazioni su telefoni cellulari o POS.

Caratteristiche hardware

- Compatibile appieno con le specifiche di sistema MultiMediaCard 4.0

Firmware specificaties

- Frequenze di clocking supportate: 0~52MHz
- Bus width supportate: x1, x4, x8
- Modalità di accesso dati: byte mode

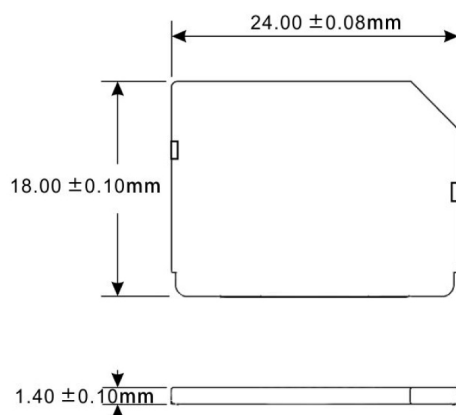
Informazioni sull'ordine

1GB	TS1GRMMC4
-----	-----------

Specifiche tecniche

Profilo	Dimensioni	18 mm x 24 mm x 1.4 mm (0.70" x 0.94" x 0.06")
	Peso	1 g (0.04 oz)
	Tipo	MMC Mobile
Memoria	Tipologia Flash	SLC NAND flash
	Capacità	1 GB
Ambiente per il corretto funzionamento	Voltaggio per il funzionamento	2.7V ~ 3.6V
	Temperatura operativa	-25°C (-13°F) ~ 85°C (185°F)
	Temperatura di stoccaggio	-40°C (-40°F) ~ 85°C (185°F)
	Umidità	0% ~ 95%
	Frequenza di clock supportata	0 MHz ~ 52 MHz
	Larghezza del bus supportata	x1, 4, 8
	Drop-Test	1.5m di caduta libera
Performance	Cicli di inserimento / rimozione	10,000
Garanzia	Garanzia	Garanzia limitata di tre anni

Dimensioni Meccaniche



Le specifiche dei prodotti possono essere soggette a cambiamenti senza preavviso. Le immagini mostrate possono differire dai prodotti effettivi. La capacità disponibile può variare a seconda dell'ambiente operativo. A causa della complessità e varietà delle applicazioni industriali, Transcend non può garantire una compatibilità al 100% con tutte le piattaforme e in tutti i possibili scenari. Per applicazioni e ambienti speciali, vi suggeriamo di contattare Transcend in anticipo per chiarire qualsiasi dubbio.