

Solutions Intégrées



MMC MMCmobile

Basées sur la version 4.0 de la norme MultiMediaCard System, les cartes MMCmobile Transcend fonctionnent à des vitesses d'horloge élevées et prennent en charge des modes de largeur de bus améliorés destinés à stocker et consulter du contenu riche en données, les rendant idéales pour les téléphones mobiles et les applications POS.

Spécifications du matériel

- Conforme à la spécification système MultiMediaCard (MMC) 4.0

Spécifications du firmware

- Fréquences d'horloge prises en charge : 0~52MHz
- Largeurs de bus supportées : x1, x4, x8
- Mode d'accès aux données : Mode Byte

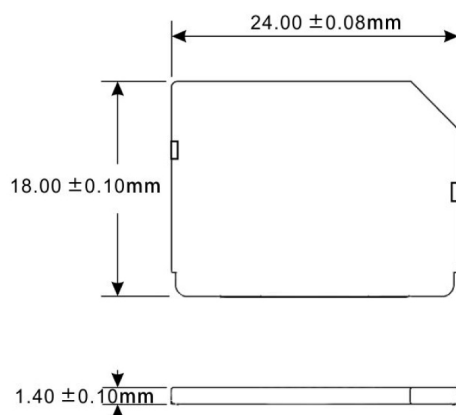
Informations liées à la commande

1GB	TS1GRMMC4
-----	-----------

Spécifications

Apparence	Dimensions	18 mm x 24 mm x 1.4 mm (0.70" x 0.94" x 0.06")
	Poids	1 g (0.04 oz)
	Facteur de forme	MMC Mobile
Stockage	Type Flash	SLC NAND flash
	Capacité	1 Go
Environnement d'exploitation	Tension de fonctionnement	2.7V ~ 3.6V
	Température de fonctionnement	-25°C (-13°F) ~ 85°C (185°F)
	Température de stockage	-40°C (-40°F) ~ 85°C (185°F)
	Humidité	0% ~ 95%
	Fréquence d'horloge supportée	0 MHz ~ 52 MHz
	Largeur de bus supportée	x1, 4, 8
	Test de chute	1,5m chute libre
Performance	Cycles d'insertion/retrait	10,000
Garantie	Garantie	Garantie limitée trois ans

Dimensions mécaniques



Les spécifications des produits sont sujettes à modification sans préavis. Les photos montrées peuvent différer des produits réels. La capacité totale accessible varie selon l'environnement d'exploitation. En raison de la complexité et de la variété des applications industrielles, Transcend ne peut garantir une compatibilité totale avec toutes les plates-formes et tous les scénarios. Pour les applications et les environnements spéciaux, nous vous recommandons de contacter Transcend au préalable pour obtenir des précisions.