

## Embedded Lösungen



MMC

# MMCmobile

Basierend auf der MultiMediaCard System Spezifikation Version 4.0 arbeiten die MMCmobile-Karten von Transcend mit schnellen Taktraten und unterstützen erweiterte Busbreitenmodi für die Speicherung und den Zugriff auf datenintensive Inhalte. Daher sind sie ideal für den Einsatz in Mobiltelefonen oder für POS-Anwendungen geeignet.

### Hardware-Eigenschaften

- entspricht MultiMediaCard (MMC) Systemen der Spezifikation 4.0

### Firmware-Eigenschaften

- Unterstützte Taktfrequenzen: 0~52MHz
- Unterstützte Busbreiten: x1, x4, x8
- Datenzugriffsmodus: Byte-Modus

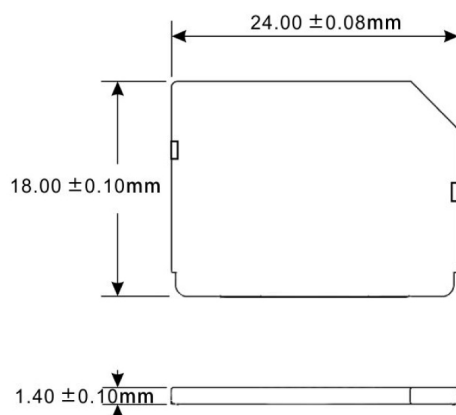
### Bestellinformationen

1GB TS1GRMMC4

## Technische Daten

<b>Erscheinungsbild</b>	Abmessung	18 mm x 24 mm x 1.4 mm (0.70" x 0.94" x 0.06")
	Gewicht	1 g (0.04 oz)
	Formfaktor	MMC Mobile
<b>Speicher</b>	Flash-Typ	SLC NAND Flash
	Kapazität	1 GB
<b>Betriebsumgebung</b>	Betriebsspannung	2,7V - 3,6V
	Betriebstemperatur	-25°C (-13°F) bis 85°C (185°F)
	Lagertemperatur	-40°C (-40°F) bis 85°C (185°F)
	Feuchtigkeit	0% ~ 95%
	Unterstützt Taktfrequenz	0 MHz ~ 52 MHz
	Unterstützt Bus-Breite	x1, 4, 8
	Drop-Test	1,5m freier Fall
<b>Performance</b>	Einschub-/Entfernzzyklen	10,000
<b>Garantie</b>	Garantie	3 Jahre bedingte Garantie

## Mechanische Abmessungen



Produktspezifikationen können ohne Vorankündigung geändert werden. Die gezeigten Bilder können von den tatsächlichen Produkten abweichen. Die insgesamt verfügbare Kapazität variiert je nach Betriebsumgebung. Aufgrund der Komplexität und Vielfalt der industriellen Anwendungen kann Transcend keine 100%ige Kompatibilität mit allen Plattformen und unter allen Szenarien garantieren. Für spezielle Anwendungen und Umgebungen wird dringend empfohlen, sich vorher zur Klärung mit Transcend in Verbindung zu setzen.