

Soluzioni Embedded



2.5" PATA

PSD330

Gli SSD 2.5" PATA di Transcend offrono alte velocità UDMA Mode 6 e una installazione flessibile per desktop, laptop e altri dispositivi portatili costruiti con lo standard 2.5" PATA (IDE) per lo storage. Per rimpiazzare un tradizionale HDD 2.5" IDE con un SSD per incrementarne le performance, gli SSD 2.5" PATA industriali sono la scelta ottimale.

Caratteristiche hardware

- Conforme agli standard RoHS
- MLC NAND flash

Firmware specificaties

- Supporta la funzione S.M.A.R.T. migliorata
- Error Correcting Code (ECC) integrato
- Static Data Refresh
- Security Command
- Advanced Global Wear-Leveling e Block Management

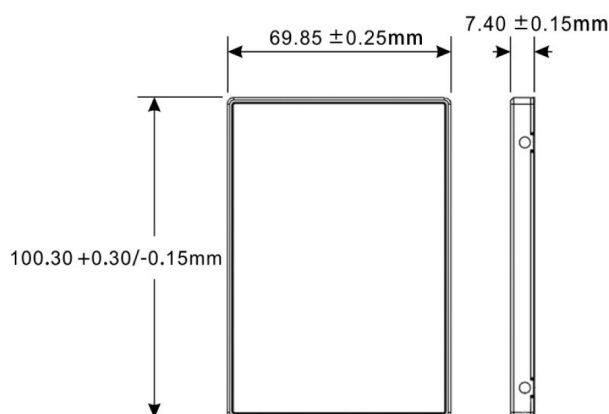
Informazioni sull'ordine

32GB	TS32GPSD330
64GB	TS64GPSD330
128GB	TS128GPSD330

Specifiche tecniche

Profilo	Dimensioni	100.3 mm x 69.85 mm x 7.4 mm (3.95" x 2.75" x 0.29")
	Peso	55 g (1.94 oz)
	Pin	44 pin
	Tipo	2.5"
Interfaccia	Interfaccia Bus	PATA
Memoria	Tipologia Flash	MLC NAND flash
	Capacità	32 GB / 64 GB / 128 GB
Ambiente per il corretto funzionamento	Voltaggio per il funzionamento	5V±5%
	Temperatura operativa	0°C (32°F) ~ 70°C (158°F)
	Temperatura di stoccaggio	-40°C (-40°F) ~ 85°C (185°F)
	Umidità	0% ~ 95%
	Shock	1500 G, 0.5 ms, 3 assi
Alimentazione	Vibrazione (operativa)	20 G (al massimo), 20 Hz ~ 2,000 Hz (frequenza)
	Consumo energetico (in operatività)	1.24 watt(s)
Performance	Consumo energetico (in modalità stand by)	0.004 watt(s)
	Letture/Scrittura sequenziale (CrystalDiskMark, max.)	Letture: Fino a 120 MB/s Scrittura: Fino a 75 MB/s
	Mean Time Between Failures (MTBF)	1,000,000 ora(e)
Garanzia	Terabytes Scritti (TBW, max.)	80 TBW
	Certificati	CE / FCC / BSMI
	Garanzia	Garanzia limitata di tre anni

Dimensioni Meccaniche



Le specifiche dei prodotti possono essere soggette a cambiamenti senza preavviso. Le immagini mostrate possono differire dai prodotti effettivi. La capacità disponibile può variare a seconda dell'ambiente operativo. A causa della complessità e varietà delle applicazioni industriali, Transcend non può garantire una compatibilità al 100% con tutte le piattaforme e in tutti i possibili scenari. Per applicazioni e ambienti speciali, vi suggeriamo di contattare Transcend in anticipo per chiarire qualsiasi dubbio.