

Soluciones Industriales



2.5" PATA

PSD330

Las unidades SSD de 2.5" PATA de Transcend ofrecen modo UDMA 6 de alta velocidad, y brindan flexibilidad de instalación para ordenadores de sobremesa, laptops o dispositivos portátiles construidos en torno al estándar de dispositivos de almacenamiento PATA (IDE) de 2.5". Cuando se cambia un HDD IDE de 2.5" tradicional con un SSD para mejorar el rendimiento general del sistema, los SSD PATA de 2.5" de nivel industrial son la opción óptima.

Características de Hardware

- Cumple con los estándares RoHS
- NAND flash MLC

Características de Firmware

- Función S.M.A.R.T. mejorado para durabilidad
- Función ECC (Error Correction Code) Integrado
- Static Data Refresh
- Comandos de Seguridad
- Avanzado Nivelación de Desgaste Global y Administración de Bloques Defectuosos para fiabilidad

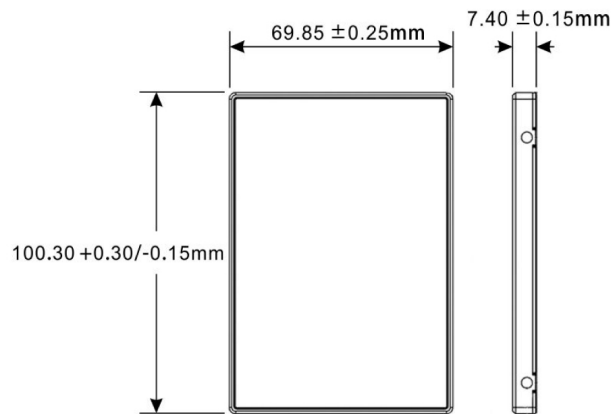
Referencia del Producto

32GB	TS32GPSD330
64GB	TS64GPSD330
128GB	TS128GPSD330

Especificaciones

Apariencia	Dimensiones	100.3 mm x 69.85 mm x 7.4 mm (3.95" x 2.75" x 0.29")
	Peso	55 g (1.94 oz)
	Pin	44 pin
	Factor de Forma	2.5"
Interfaz	Interfaz de Bus	PATA
Almacenamiento	Tipo de Flash	Flash MLC NAND
	Capacidad	32 GB / 64 GB / 128 GB
Ambiente de Operación	Voltaje de Operación	5V±5%
	Temperatura de Operación	0°C (32°F) ~ 70°C (158°F)
	Temperatura de Almacenamiento	-40°C (-40°F) ~ 85°C (185°F)
	Humedad	0% ~ 95%
	Golpe	1500 G, 0.5 ms, 3 ejes
	Vibración (Operando)	20 G (Pico-a-Pico), 20 Hz ~ 2,000 Hz (frecuencia)
Alimentación	Consumo de energía (Operando)	1.24 vatio(s)
	Consumo de energía (No Operando)	0.004 vatio(s)
Rendimiento	Lectura / Escritura Secuencial (CrystalDiskMark, max.)	Lectura: Hasta 120 MB/s Escritura: Hasta 75 MB/s
	Tiempo Medio entre Fallos (MTBF)	1,000,000 hora(s)
	Terabytes Escrito (Max.)	80 TBW
Garantía	Certificado	CE / FCC / BSMI
	Garantía	Garantía Limitada de Tres Años

Mechanical Dimensions



Product specifications are subject to change without notice. Pictures shown may differ from actual products. Total accessible capacity varies depending on operating environment. Due to the complexity and variety of industrial applications, Transcend cannot guarantee 100% compatibility with all platforms and under all scenarios. For special applications and environments, it is strongly suggested that you contact Transcend beforehand for clarification.