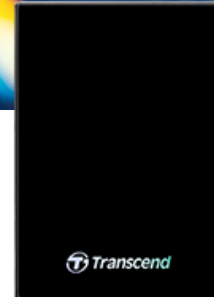


## Embedded Lösungen



2,5" PATA SSDs

## PSD330

Transcends 2.5" PATA SSDs bietet ultraschnelle UDMA Mode 6 und ultimative Flexibilität in der Verwendung bei Computern, Laptops oder mobilen Endgeräten, die regulär eine 2.5" PATA (IDE) eingebaut haben. Durch das Ersetzen einer traditionellen 2.5" IDE HDD mit einer SSD wird die Performance deutlich gesteigert, was die 2.5" PATA SSDs für den erweiterten Temperaturbereich zur idealen Lösung für Sie macht.

### Hardware-Eigenschaften

- erfüllt die RoHS Standards
- MLC NAND Flash

### Firmware-Eigenschaften

- Verbesserte S.M.A.R.T.-Funktion für besondere Langlebigkeit
- Eingebaute ECC (Error Correction Code) Funktionalität
- Aktualisieren der statischen Daten
- Security Command
- Advanced Global Wear-Leveling und Block Management für besondere Zuverlässigkeit

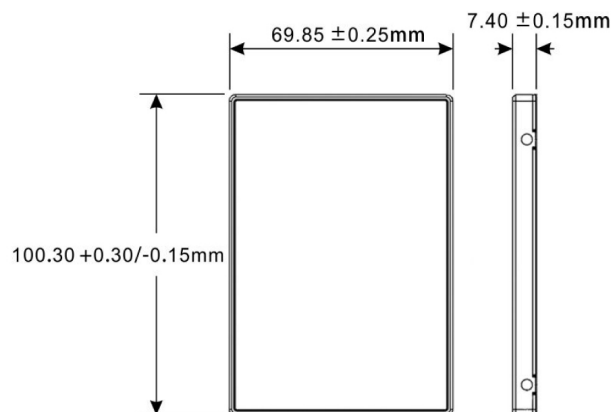
### Bestellinformationen

32GB	TS32GPSD330
64GB	TS64GPSD330
128GB	TS128GPSD330

## Technische Daten

<b>Erscheinungsbild</b>	Abmessung	100.3 mm x 69.85 mm x 7.4 mm (3.95" x 2.75" x 0.29")
	Gewicht	55 g (1.94 oz)
	Pin	44 pin
	Formfaktor	2,5 Zoll
<b>Verbindungsschnittstelle</b>	Verbindungsschnittstelle Bus	PATA
<b>Speicher</b>	Flash-Typ	MLC NAND Flash
	Kapazität	32 GB / 64 GB / 128 GB
<b>Betriebsumgebung</b>	Betriebsspannung	5V ± 5%
	Betriebstemperatur	0°C (32°F) bis 70°C (158°F)
	Lagertemperatur	-40°C (-40°F) bis 85°C (185°F)
	Feuchtigkeit	0% ~ 95%
	Erschütterung	1500 G, 0,5 ms, 3 axis
	Erschütterung (in Betrieb)	20 G (Spitzenwerte), 20 Hz ~ 2,000 Hz (Frequenz)
<b>Strom</b>	Stromverbrauch (in Betrieb)	1.24 Watt
	Stromverbrauch (im Ruhezustand)	0.004 Watt
<b>Performance</b>	Max. sequenzielle Lese-/Schreibgeschwindigkeit (CrystalDiskMark)	Lesen: Bis zu 120 MB/s Schreiben: Bis zu 75 MB/s
	Durchschnittliche Zeit zwischen zwei Ausfällen (MTBF)	1,000,000 Stunde(n)
	Max. TeraBytes Written	80 TBW
<b>Garantie</b>	Zertifikate	CE / FCC / BSMI
	Garantie	3 Jahre bedingte Garantie

## Mechanische Abmessungen



Produktspezifikationen können ohne Vorankündigung geändert werden. Die gezeigten Bilder können von den tatsächlichen Produkten abweichen. Die insgesamt verfügbare Kapazität variiert je nach Betriebsumgebung. Aufgrund der Komplexität und Vielfalt der industriellen Anwendungen kann Transcend keine 100%ige Kompatibilität mit allen Plattformen und unter allen Szenarien garantieren. Für spezielle Anwendungen und Umgebungen wird dringend empfohlen, sich vorher zur Klärung mit Transcend in Verbindung zu setzen.