

Промышленные решения



mSATA

MSA510 & MSA510I

Поддерживая интерфейс нового поколения Serial ATA, созданном на мощном контроллере, накопитель mSATA SSD SATA III 6 Гбит/с MSA510 от Transcend обеспечивает великолепную производительность и долгосрочную надежность. Компактный форм-фактор mSATA составляет всего лишь одну восьмую от размера стандартного 2,5-дюймового SSD, что делает его идеальным для использования в портативных устройствах с ограниченным пространством, таких как ультрабуки, планшеты и тонкие серверы.

Transcend также поставляет накопители MSA510I с расширенным диапазоном рабочих температур (-40°C ~ 85°C), что обеспечивает оптимальный уровень их надежности, а также стабильность работы и долговечность при использовании в критически важных системах.

Характеристики Оборудования

- Соответствие стандарту RoHS 2.0
- Гарантированная работоспособность в широком диапазоне температур (от -40°C до +85°C)
- Встроенный кэш DDR3 DRAM
- Поддержка функции Transcend Scope Pro

Информация о заказе

| | |
|-------|-----------------------------|
| 8GB | TS8GMSA510 |
| 32GB | TS32GMSA510 TS32GMSA510I |
| 64GB | TS64GMSA510 |
| 128GB | TS128GMSA510 |

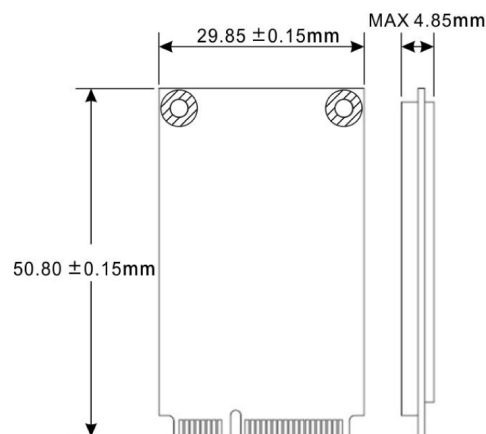
Характеристики Прошивки

- Встроенная функция исправления ошибок (ECC)
- Продвинутый алгоритм сборки мусора
- Режим частичного сохранения энергии и режим сна
- Безопасные команды
- Режим сохранения энергии DevSleep (Device Sleep)

Характеристики

| | | |
|---------------------------|--|---|
| Внешний вид | Размеры | 50.8 mm x 29.85 mm x 4.85 mm (2" x 1.18" x 0.19") |
| | Вес | 9 g (0.32 oz) |
| | mSATA | MO-300 |
| | Пин | 52 pin |
| | Форм-фактор | mSATA |
| Интерфейс | Интерфейс шины | SATA III 6Gb/s |
| Хранилище | Тип Flash памяти | SuperMLC |
| | Емкость | 8 ГБ / 32 ГБ / 64 ГБ / 128 ГБ |
| Рабочая обстановка | Рабочее напряжение | 3.3В±5% |
| | Рабочая температура | Стандартный диапазон 0°C (32°F) ~ 70°C (158°F) |
| | | Широкий диапазон -40°C (-40°F) ~ 85°C (185°F) |
| | Температура хранения | -40°C (-40°F) ~ 85°C (185°F) |
| | Влажность | 0% ~ 95% |
| | Удар | 1500 G, 0.5 ms, 3 оси |
| | Вибрация (рабочая) | 3 G (двойная амплитуда), 5 Hz ~ 800 Hz (частота) |
| Вибрация (нерабочая) | 5 G (двойная амплитуда), 5 Hz ~ 800 Hz (частота) | |
| Питание | Потребляемая мощность (рабочая) | 2.87 ватт |
| | Потребляемая мощность (ожидание) | 0.33 ватт |
| Производительность | Последовательное чтение/запись (ATTO, макс.) | Чтение: До 570 МБ/с Запись: До 470 МБ/с |
| | Последовательное чтение/запись (CrystalDiskMark) | Чтение: До 530 МБ/с Запись: До 450 МБ/с |
| | 4K Произвольное чтение/запись (IOMeter) | Чтение: До 75,000 IOPS Запись: До 75,000 IOPS |
| | Среднее время наработки на отказ (MTBF) | 1,500,000 час (ов) |
| | Запись в терабайтах (TBW) | До 2,840 TBW |
| | Ресурс перезаписи в день (DWPD) | 15.2 (3 года) |
| Гарантия | Сертификат | CE / FCC / BSMI |
| | Гарантия | Трехлетняя Ограниченная Гарантия |

Механические размеры



Характеристики товара могут быть изменены без предварительного уведомления. Представленные изображения могут отличаться от реальных. Общая доступная емкость варьируется в зависимости от операционной среды. Из-за сложности и разнообразия промышленных приложений Transcend не может гарантировать полную совместимость со всеми платформами в различных аспектах деятельности. Для применения в специальных приложениях и в уникальных условиях, настоятельно рекомендуется заранее связаться с Transcend для получения разъяснений.

