

## Soluzioni Embedded



mSATA

# MSA510 & MSA510I

Con il supporto per l'interfaccia Serial ATA e costruito attorno ad un potente controller, l'SSD mSATA MSA510 SATA III di Transcend fornisce prestazioni ultraveloci ed una durabilità a lungo termine. Il fattore di forma compatto mSATA è soltanto 1/8 della misura standard di un regolare SSD 2.5", il che lo rende perfetto per un utilizzo in dispositivi a spazio ridotto come ultrabook, tablet, e server slim.

Transcend offre anche l'opzione MSA510I con range di temperatura esteso (-40°C ~ 85°C) per garantire una funzionalità duratura, una resistenza superiore ed un'affidabilità garantita in applicazioni di importanza critica.

## Caratteristiche hardware

- Conforme agli standard RoHS 2.0
- Affidabilità operativa promessa in un ampio range di temperatura (da -40°C a 85°C)
- DDR3 DRAM Cache incorporata
- Supporta il software Transcend Scope Pro

## Firmware specificaties

- Error Correcting Code (ECC) integrato
- Advanced Garbage Collection
- Modalità salva-energia parziale e ibernazione
- Security Command
- Modalità salva-energia DevSleep (Device Sleep)

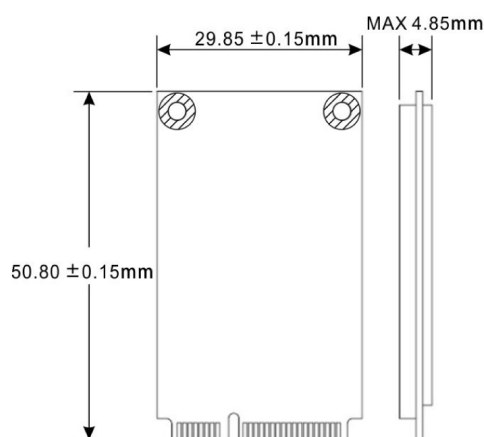
## Informazioni sull'ordine

8GB	TS8GMSA510
32GB	TS32GMSA510 TS32GMSA510I
64GB	TS64GMSA510
128GB	TS128GMSA510

## Specifiche tecniche

<b>Profilo</b>	Dimensioni	50.8 mm x 29.85 mm x 4.85 mm (2" x 1.18" x 0.19")
	Peso	9 g (0.32 oz)
	Tipo mSATA	MO-300
	Pin	52 pin
	Tipo	mSATA
<b>Interfaccia</b>	Interfaccia Bus	SATA III 6Gb/s
<b>Memoria</b>	Tipologia Flash	SuperMLC
	Capacità	8 GB / 32 GB / 64 GB / 128 GB
<b>Ambiente per il corretto funzionamento</b>	Voltaggio per il funzionamento	3.3V±5%
	Temperatura operativa	Standard 0°C (32°F) ~ 70°C (158°F)
		Temp. range esteso -40°C (-40°F) ~ 85°C (185°F)
	Temperatura di stoccaggio	-40°C (-40°F) ~ 85°C (185°F)
	Umidità	0% ~ 95%
	Shock	1500 G, 0.5 ms, 3 assi
	Vibrazione (operativa)	3 G (al massimo), 5 Hz ~ 800 Hz (frequenza)
Vibrazione (non operativa)	5 G (al massimo), 5 Hz ~ 800 Hz (frequenza)	
<b>Alimentazione</b>	Consumo energetico (in operatività)	2.87 watt(s)
	Consumo energetico (in modalità stand by)	0.33 watt(s)
<b>Performance</b>	Letture/Scrittura sequenziale (ATTO, max)	Letture: Fino a 570 MB/s Scrittura: Fino a 470 MB/s
	Letture/Scrittura sequenziale (CrystalDiskMark)	Letture: Fino a 530 MB/s Scrittura: Fino a 450 MB/s
	Letture/Scrittura random 4K (IOmeter)	Letture: Fino a 75,000 IOPS Scrittura: Fino a 75,000 IOPS
	Mean Time Between Failures (MTBF)	1,500,000 ora(e)
	Terabytes Scritti (TBW)	Fino a 2,840 TBW
	Drive Writes Per Day (DWPD)	15.2 (3 anni)
<b>Garanzia</b>	Certificati	CE / FCC / BSMI
	Garanzia	Garanzia limitata di tre anni

## Dimensioni Meccaniche



Le specifiche dei prodotti possono essere soggette a cambiamenti senza preavviso. Le immagini mostrate possono differire dai prodotti effettivi. La capacità disponibile può variare a seconda dell'ambiente operativo. A causa della complessità e varietà delle applicazioni industriali, Transcend non può garantire una compatibilità al 100% con tutte le piattaforme e in tutti i possibili scenari. Per applicazioni e ambienti speciali, vi suggeriamo di contattare Transcend in anticipo per chiarire qualsiasi dubbio.

