

Soluciones Industriales



mSATA

MSA510 & MSA510I

Compatible con la interfaz Serial ATA de próxima generación y construido con un potente controlador, mSATA SSDs MSA510 SATA III de 6Gb/s de Transcend ofrecen un rendimiento ultrarápido y una fiabilidad a largo plazo. El factor de forma compacto mSATA es solo un octavo del tamaño de un SSD estándar de 2.5", haciéndolo perfecto para usar en dispositivos portátiles con espacio limitado, como Ultrabooks, tabletas de PC, y servidores delgados.

Transcend también ofrece el MSA510I con capacidades de amplio rango de temperatura (-40°C ~ 85°C) capabilities para garantizar una funcionalidad sostenida, una resistencia mejorada y confiabilidad óptima en las aplicaciones de misiones críticas.

Características de Hardware

- Cumple con los estándares RoHS 2.0
- Fiabilidad operativa prometida en un amplio rango de temperaturas (de -40 °C a 85 °C)
- Módulo DDR3 caché integrado
- Soporta el software Scope Pro de Transcend

Referencia del Producto

8GB	TS8GMSA510
32GB	TS32GMSA510 TS32GMSA510I
64GB	TS64GMSA510
128GB	TS128GMSA510

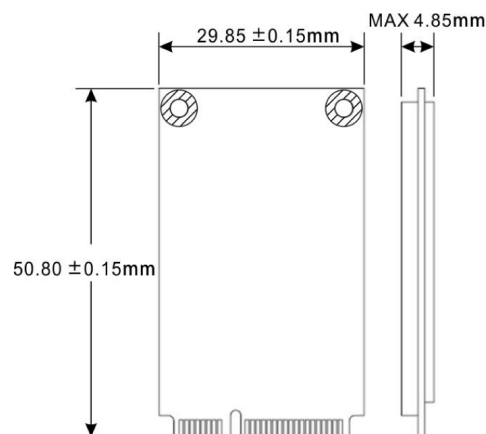
Características de Firmware

- Función ECC (Error Correction Code) Integrado
- Recolección de Basura Avanzado
- Modos de ahorro de energía parcial y de sueño
- Comandos de Seguridad
- Modo de ahorro de energía DevSleep (suspensión del dispositivo)

Especificaciones

Apariencia	Dimensiones	50.8 mm x 29.85 mm x 4.85 mm (2" x 1.18" x 0.19")
	Peso	9 g (0.32 oz)
	Tipo mSATA	MO-300
	Pin	52 pin
	Factor de Forma	mSATA
Interfaz	Interfaz de Bus	SATA III de 6Gb/s
Almacenamiento	Tipo de Flash	SuperMLC
	Capacidad	8 GB / 32 GB / 64 GB / 128 GB
Ambiente de Operación	Voltaje de Operación	3.3V±5%
	Temperatura de Operación	Estándar 0°C (32°F) ~ 70°C (158°F) Temperatura amplia -40°C (-40°F) ~ 85°C (185°F)
	Temperatura de Almacenamiento	-40°C (-40°F) ~ 85°C (185°F)
	Humedad	0% ~ 95%
	Golpe	1500 G, 0.5 ms, 3 ejes
	Vibración (Operando)	3 G (Pico-a-Pico), 5 Hz ~ 800 Hz (frecuencia)
	Vibración (No-Operando)	5 G (Pico-a-Pico), 5 Hz ~ 800 Hz (frecuencia)
Alimentación	Consumo de energía (Operando)	2.87 vatio(s)
	Consumo de energía (No Operando)	0.33 vatio(s)
Rendimiento	Lectura / Escritura Secuencial (ATTO, max.)	Lectura: Hasta 570 MB/s Escritura: Hasta 470 MB/s
	Lectura / Escritura Secuencial (CrystalDiskMark)	Lectura: Hasta 530 MB/s Escritura: Hasta 450 MB/s
	Lectura / Escritura Aleatoria 4K (IOmeter)	Lectura: Hasta 75,000 IOPS Escritura: Hasta 75,000 IOPS
	Tiempo Medio entre Fallos (MTBF)	1,500,000 hora(s)
	Terabytes Escrito (TBW)	Hasta 2,840 TBW
	Numero de Discos Escrito por Día (DWPD)	15.2 (3 años)
Garantía	Certificado	CE / FCC / BSMI
	Garantía	Garantía Limitada de Tres Años

Mechanical Dimensions



Product specifications are subject to change without notice. Pictures shown may differ from actual products. Total accessible capacity varies depending on operating environment. Due to the complexity and variety of industrial applications, Transcend cannot guarantee 100% compatibility with all platforms and under all scenarios. For special applications and environments, it is strongly suggested that you contact Transcend beforehand for clarification.