

## Embedded Lösungen



mSATA SSDs

# MSA510 & MSA510I

Transcends SATA III 6Gb/s MSA510 mSATA SSDs verfügen über einen leistungsstarken Controller und bieten eine beeindruckende Leistung sowie langanhaltende Zuverlässigkeit. Der kompakte mSATA Formfaktor eignet sich die SSD perfekt für den Einsatz in Geräten mit wenig Platz wie Ultrabooks, Tablets und kleinen Servern.

Transcend bietet die MSM360 auch als MSA510I-Variante mit erweitertem Temperaturbereich (-40°C ~ 85°C) an, um eine nachhaltige Funktionalität, verbesserte Ausdauer und optimale Zuverlässigkeit in unternehmenskritischen Anwendungen zu gewährleisten.

## Hardware-Eigenschaften

- erfüllt die RoHS 2.0 Standards
- Entwickelt für den Einsatz im industriellen Temperaturbereich (-40°C bis 85°C)
- mit DDR3 DRAM Cache
- Unterstützt Transcend Scope Pro Software

## Firmware-Eigenschaften

- Eingebaute ECC (Error Correction Code) Funktionalität
- Verbesserte Garbage Collection
- Power-saving partial and slumber modes
- Security Command
- Energiesparender DevSleep (Device Sleep) Modus

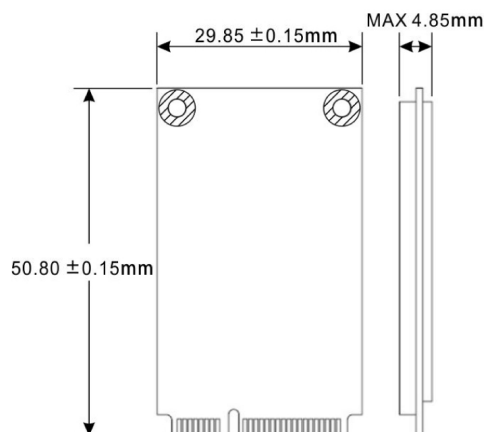
## Bestellinformationen

8GB	TS8GMSA510
32GB	TS32GMSA510 TS32GMSA510I
64GB	TS64GMSA510
128GB	TS128GMSA510

## Technische Daten

<b>Erscheinungsbild</b>	Abmessung	50.8 mm x 29.85 mm x 4.85 mm (2" x 1.18" x 0.19")
	Gewicht	9 g (0.32 oz)
	mSATA	MO-300
	Pin	52 pin
	Formfaktor	mSATA
<b>Verbindungsschnittstelle</b>	Verbindungsschnittstelle Bus	SATA III 6Gb/s
<b>Speicher</b>	Flash-Typ	SuperMLC
	Kapazität	8 GB / 32 GB / 64 GB / 128 GB
<b>Betriebsumgebung</b>	Betriebsspannung	3,3V $\pm$ 5%
	Betriebstemperatur	Stand. 0°C (32°F) bis 70°C (158°F) Industrieller Temp. -40°C (-40°F) bis 85°C (185°F)
	Lagertemperatur	-40°C (-40°F) bis 85°C (185°F)
	Feuchtigkeit	0% ~ 95%
	Erschütterung	1500 G, 0,5 ms, 3 axis
	Erschütterung (in Betrieb)	3 G (Spitzenwerte), 5 Hz ~ 800 Hz (Frequenz)
<b>Strom</b>	Stromverbrauch (in Betrieb)	2.87 Watt
	Stromverbrauch (im Ruhezustand)	0.33 Watt
<b>Performance</b>	Max. sequenzielle Lese-/Schreibgeschwindigkeit (ATTO)	Lesen: Bis zu 570 MB/s Schreiben: Bis zu 470 MB/s
	Max. sequenzielle Lese-/Schreibgeschwindigkeit (CrystalDiskMark)	Lesen: Bis zu 530 MB/s Schreiben: Bis zu 450 MB/s
	Max. zufällige 4K Lese-/Schreibgeschwindigkeit (IOMeter)	Lesen: Bis zu 75,000 IOPS Schreiben: Bis zu 75,000 IOPS
	Durchschnittliche Zeit zwischen zwei Ausfällen (MTBF)	1,500,000 Stunde(n)
	TeraBytes Written	Bis zu 2,840 TBW
	Schreibzyklen pro Tag (DWPD)	15.2 (3 Jahre)
<b>Garantie</b>	Zertifikate	CE / FCC / BSMI
	Garantie	3 Jahre bedingte Garantie

## Mechanische Abmessungen



Produktspezifikationen können ohne Vorankündigung geändert werden. Die gezeigten Bilder können von den tatsächlichen Produkten abweichen. Die insgesamt verfügbare Kapazität variiert je nach Betriebsumgebung. Aufgrund der Komplexität und Vielfalt der industriellen Anwendungen kann Transcend keine 100%ige Kompatibilität mit allen Plattformen und unter allen Szenarien garantieren. Für spezielle Anwendungen und Umgebungen wird dringend empfohlen, sich vorher zur Klärung mit Transcend in Verbindung zu setzen.

