

Soluciones Industriales



Half-Slim

HSD370 & HSD370I

Equipado con la interfaz SATA III de 6Gb/s y un potente controlador, los SSDs HSD370 Half-Slim de Transcend ofrecen velocidades de transferencia excepcionales en un formato compacto. Siguiendo el estándar MO-297 establecido por JEDEC, los módulos SATA III Half-Slim SSD de 6Gb/s se someten a extensas pruebas de fiabilidad para garantizar la máxima calidad y rendimiento, más apropiado en las aplicaciones de lectura pesada y aparatos móviles con espacio limitado, como sistemas de control industrial, equipo medico, dispositivos móviles y terminales de punto de venta.

Transcend también ofrece el HSD370I con capacidades de amplio rango de temperatura (-40°C ~ 85°C) para garantizar una funcionalidad sostenida, una resistencia mejorada y confiabilidad óptima en las aplicaciones de misiones críticas.

Características de Hardware

- Cumple con los estándares RoHS
- Módulo DDR3 caché integrado
- Fiabilidad operativa prometida en un amplio rango de temperaturas (de -40 °C a 85 °C)
- NAND flash MLC
- Cumple con JEDEC MO-297

Características de Firmware

- Avanzado Nivelación de Desgaste Global y Administración de Bloques Defectuosos para fiabilidad
- Comandos de Seguridad
- Función BCH ECC (Error Correction Code) Integrado
- Función S.M.A.R.T. mejorado para durabilidad
- Modo de ahorro de energía DevSleep (suspensión del dispositivo)

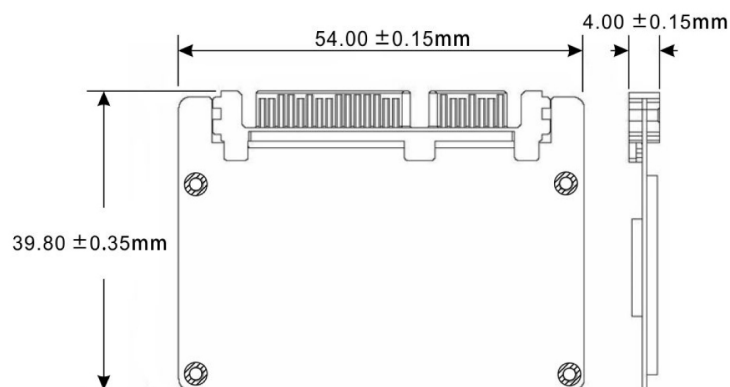
Referencia del Producto

16GB	TS16GHSD370 TS16GHSD370I
32GB	TS32GHSD370 TS32GHSD370I
64GB	TS64GHSD370 TS64GHSD370I
128GB	TS128GHSD370

Especificaciones

Apariencia	Dimensiones	54.0 mm x 39.8 mm x 4 mm (2.13" x 1.57" x 0.15")
	Peso	8 g (0.28 oz)
	Tipo mSATA	MO-297
	Pin	7+15 pin
	Factor de Forma	Half-slim
Interfaz	Interfaz de Bus	SATA III de 6Gb/s
Almacenamiento	Tipo de Flash	Flash MLC NAND
	Capacidad	16 GB / 32 GB / 64 GB / 128 GB
Ambiente de Operación	Voltaje de Operación	3.3V±5%
	Temperatura de Operación	Estándar 0°C (32°F) ~ 70°C (158°F)
		Temperatura amplia -40°C (-40°F) ~ 85°C (185°F)
	Temperatura de Almacenamiento	-40°C (-40°F) ~ 85°C (185°F)
	Humedad	0% ~ 95%
	Golpe	1500 G, 0.5 ms, 3 ejes
Vibración (Operando)	20 G (Pico-a-Pico), 7 Hz ~ 2000 Hz (frecuencia)	
Alimentación	Consumo de energía (Operando)	1.85 vatio(s)
	Consumo de energía (No Operando)	0.38 vatio(s)
Rendimiento	Lectura / Escritura Secuencial (CrystalDiskMark, max.)	Lectura: Hasta 530 MB/s Escritura: Hasta 200 MB/s
	Lectura / Escritura Aleatoria 4K (IOmeter, max.)	Lectura: Hasta 70,000 IOPS Escritura: Hasta 50,000 IOPS
	Tiempo Medio entre Fallos (MTBF)	2,500,000 hora(s)
	Terabytes Escrito (Max.)	360 TBW
	Numero de Discos Escrito por Día (DWPD)	2.6 (3 años)
Garantía	Certificado	CE / FCC / BSMI
	Garantía	Garantía Limitada de Tres Años

Mechanical Dimensions



Product specifications are subject to change without notice. Pictures shown may differ from actual products. Total accessible capacity varies depending on operating environment. Due to the complexity and variety of industrial applications, Transcend cannot guarantee 100% compatibility with all platforms and under all scenarios. For special applications and environments, it is strongly suggested that you contact Transcend beforehand for clarification.