

Промышленные решения



SATA III M.2 SSDs

MTS860

Накопитель Transcend MTS860 с интерфейсом SATA III 6 Гбит/с благодаря ультракомпактным размером является наиболее подходящим решением для высокопроизводительных задач и строгих ограничений по размеру устройств малого форм-фактора. Это означает, что он идеально подходит для использования в современных ультрабуках, тонких ноутбуках и планшетах. SATA III 6 Гбит/с и мощный контроллер способствуют исключительной скорости передачи, M.2 SSD легко справляется с повседневными вычислительными задачами, а также с требовательными мультимедийными приложениями.

Характеристики Оборудования

- Соответствие стандарту RoHS 2.0
- Компактный форм-фактор M.2 (80 мм) - идеально подходит для мобильных устройств
- Встроенный кэш DDR3 DRAM
- Поддержка функции Transcend Scope Pro

Характеристики Прошивки

- Поддержка улучшенной функции S.M.A.R.T
- Эксклюзивная технология Transcend SuperMLC
- Режим сохранения энергии DevSleep (Device Sleep)
- Безопасные команды
- Режим частичного сохранения энергии и режим сна

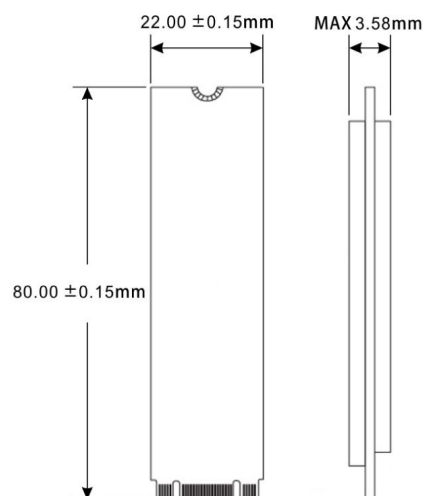
Информация о заказе

64GB TS64GMTS860

Характеристики

Внешний вид	Размеры	80.0 mm x 22.0 mm x 3.58 mm (3.15" x 0.87" x 0.14")
	Вес	9 g (0.32 oz)
	Форм-фактор	M.2
	M.2	2280-D2-B-M (Двухсторонний)
Интерфейс	Интерфейс шины	SATA III 6Gb/s
Хранилище	Тип Flash памяти	SuperMLC
	Емкость	64 ГБ
Рабочая обстановка	Рабочее напряжение	3.3В±5%
	Рабочая температура	Стандартный диапазон 0°C (32°F) ~ 70°C (158°F)
	Температура хранения	-40°C (-40°F) ~ 85°C (185°F)
	Влажность	0% ~ 95%
	Удар	1500 G, 0.5 ms, 3 оси
	Вибрация (рабочая)	3 G (двойная амплитуда), 5 Hz ~ 800 Hz (частота)
	Вибрация (нерабочая)	5 G (двойная амплитуда), 5 Hz ~ 800 Hz (частота)
Питание	Потребляемая мощность (рабочая)	2.43 ватт
	Потребляемая мощность (ожидание)	0.33 ватт
Производительность	Последовательное чтение/запись (ATTO, макс.)	Чтение: До 570 МБ/с Запись: До 460 МБ/с
	Последовательное чтение/запись (CrystalDiskMark, макс.)	Чтение: До 540 МБ/с Запись: До 430 МБ/с
	4K Произвольное чтение/запись (IOmeter, макс.)	Чтение: До 75,000 IOPS Запись: До 75,000 IOPS
	Среднее время наработки на отказ (MTBF)	1,500,000 час (ов)
	Запись в терабайтах (макс.)	1,160 TBW
	Ресурс перезаписи в день (DWPD)	16.9 (3 года)
Гарантия	Сертификат	CE / FCC / BSMI
	Гарантия	Трехлетняя Ограниченная Гарантия

Механические размеры



Характеристики товара могут быть изменены без предварительного уведомления. Представленные изображения могут отличаться от реальных. Общая доступная емкость варьируется в зависимости от операционной среды. Из-за сложности и разнообразия промышленных приложений Transcend не может гарантировать полную совместимость со всеми платформами в различных аспектах деятельности. Для применения в специальных приложениях и в уникальных условиях, настоятельно рекомендуется заранее связаться с Transcend для получения разъяснений.