

Soluciones Industriales



SATA III M.2 SSDs

MTS860

El MTS860 de Transcend con la interfaz SATA III de 6Gb/s y dimensiones ultra compactas lo hace más adecuado para abordar las necesidades de alto rendimiento y las limitaciones estrictas de tamaño de los dispositivos con factor de forma pequeña. Esto significa que es perfecto para usar en las ultrabooks modernas, los portátiles ligeros y las tabletas. Construido con las últimas especificaciones SATA III de 6Gb/s, y con un potente controlador y las velocidades de transferencia excepcionales, el M.2 SSD maneja fácilmente las tareas informáticas cotidianas, así como aplicaciones multimedia exigentes.

Características de Hardware

- Cumple con los estándares RoHS 2.0
- Factor de forma M.2 (80mm) – ideal para dispositivos informáticos móviles
- Módulo DDR3 caché integrado
- Soporta el software Scope Pro de Transcend

Características de Firmware

- Función S.M.A.R.T. mejorado para durabilidad
- Tecnología SuperMLC exclusiva de Transcend
- Modo de ahorro de energía DevSleep (suspensión del dispositivo)
- Comandos de Seguridad
- Modos de ahorro de energía parcial y de sueño

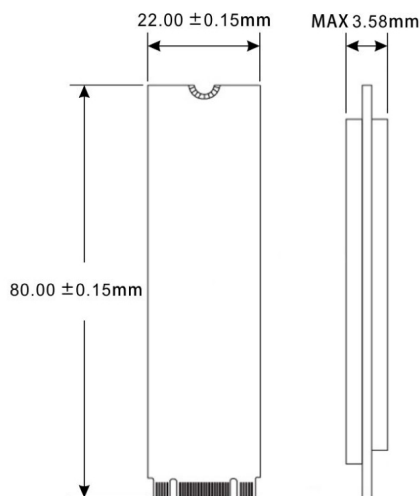
Referencia del Producto

64GB	TS64GMTS860
------	-------------

Especificaciones

Apariencia	Dimensiones	80.0 mm x 22.0 mm x 3.58 mm (3.15" x 0.87" x 0.14")
	Peso	9 g (0.32 oz)
	Factor de Forma	M.2
	Tipo M.2	2280-D2-B-M (Doble cara)
Interfaz	Interfaz de Bus	SATA III de 6Gb/s
Almacenamiento	Tipo de Flash	SuperMLC
	Capacidad	64 GB
Ambiente de Operación	Voltaje de Operación	3.3V±5%
	Temperatura de Operación	Estándar 0°C (32°F) ~ 70°C (158°F)
	Temperatura de Almacenamiento	-40°C (-40°F) ~ 85°C (185°F)
	Humedad	0% ~ 95%
	Golpe	1500 G, 0.5 ms, 3 ejes
	Vibración (Operando)	3 G (Pico-a-Pico), 5 Hz ~ 800 Hz (frecuencia)
Alimentación	Consumo de energía (Operando)	2.43 vatio(s)
	Consumo de energía (No Operando)	0.33 vatio(s)
Rendimiento	Lectura / Escritura Secuencial (ATTO, max.)	Lectura: Hasta 570 MB/s Escritura: Hasta 460 MB/s
	Lectura / Escritura Secuencial (CrystalDiskMark, max.)	Lectura: Hasta 540 MB/s Escritura: Hasta 430 MB/s
	Lectura / Escritura Aleatoria 4K (IOmeter, max.)	Lectura: Hasta 75,000 IOPS Escritura: Hasta 75,000 IOPS
	Tiempo Medio entre Fallos (MTBF)	1,500,000 hora(s)
	Terabytes Escrito (Max.)	1,160 TBW
	Numero de Discos Escrito por Día (DWPD)	16.9 (3 años)
Garantía	Certificado	CE / FCC / BSMI
	Garantía	Garantía Limitada de Tres Años

Mechanical Dimensions



Product specifications are subject to change without notice. Pictures shown may differ from actual products. Total accessible capacity varies depending on operating environment. Due to the complexity and variety of industrial applications, Transcend cannot guarantee 100% compatibility with all platforms and under all scenarios. For special applications and environments, it is strongly suggested that you contact Transcend beforehand for clarification.