

Solutions Intégrées



2.5" SATA SSDs

SSD510K

Intégrant une interface SATA III 6 Gb/s et un puissant contrôleur, le SSD510K de Transcend est idéal pour remplacer les disques durs rotatifs traditionnels. Le SSD510K, qui utilise la technologie exclusive SuperMLC de Transcend, offre une fiabilité et une endurance supérieures presque équivalentes à celles de la technologie de puce NAND Flash SLC, mais à un prix abordable. Le SSD510K est destiné aux applications industrielles, telles que les ordinateurs d'automatisation embarqués, les machines d'ingénierie et les PC sans ventilateur.

Spécifications du matériel

- Conforme aux normes RoHS
- Mémoire cache DDR3 DRAM intégrée

Spécifications du firmware

- Technologie exclusive SuperMLC de Transcend
- Fonctionnalité ECC (Error Correction Code) intégrée
- Niveau d'usure global avancé et gestion des blocs pour une fiabilité maximale
- Mode d'économie d'énergie DevSleep (Device Sleep)
- Fonction S.M.A.R.T. améliorée pour une durabilité accrue

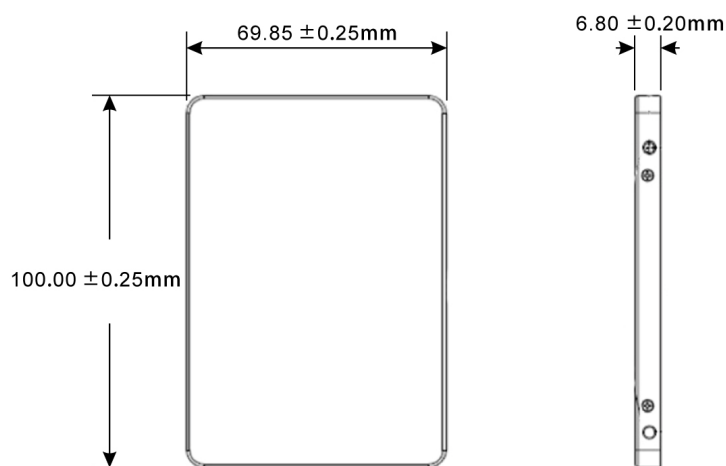
Informations liées à la commande

16GB	TS16GSSD510K
32GB	TS32GSSD510K
64GB	TS64GSSD510K
128GB	TS128GSSD510K

Spécifications

Apparence	Dimensions	100 mm x 69.85 mm x 6.8 mm (3.94" x 2.75" x 0.27")
	Poids	63 g (2.22 oz)
	Facteur de forme	2.5"
Interface	Interface bus	SATA III 6Gb/s
Stockage	Type Flash	SuperMLC
	Capacité	16 Go / 32 Go / 64 Go / 128 Go
Environnement d'exploitation	Tension de fonctionnement	5V±5%
	Température de fonctionnement	Standard 0°C (32°F) ~ 70°C (158°F)
	Température de stockage	-40°C (-40°F) ~ 85°C (185°F)
	Humidité	0% ~ 95%
	Choc	1500 G, 0.5 ms, 3 axes
	Vibration (fonctionnement)	5.0 G (de crête à crête), 5 Hz ~ 800 Hz (fréquence)
Alimentation	Consommation électrique (opération)	2.95 watt(s)
	Consommation électrique (sommeil)	0.35 watt(s)
Performance	Lecture/écriture séquentielle (ATTO, max.)	Lecture: Jusqu'à 570 MB/s Ecriture: Jusqu'à 460 MB/s
	Lecture/écriture séquentielle (CrystalDiskMark, max.)	Lecture: Jusqu'à 530 MB/s Ecriture: Jusqu'à 440 MB/s
	Lecture/écriture aléatoire 4K (IOMeter, max.)	Lecture: Jusqu'à 75,000 IOPS Ecriture: Jusqu'à 75,000 IOPS
	Temps moyen entre pannes (MTBF)	1,500,000 heure(s)
	Téraoctets écrits (Max.)	2,840 TBW
	Ecritures de disque par jour (DWPD)	15.2 (3 années)
Garantie	Certificat	CE / FCC / BSMI
	Garantie	Garantie limitée trois ans

Dimensions mécaniques



Les spécifications des produits sont sujettes à modification sans préavis. Les photos montrées peuvent différer des produits réels. La capacité totale accessible varie selon l'environnement d'exploitation. En raison de la complexité et de la variété des applications industrielles, Transcend ne peut garantir une compatibilité totale avec toutes les plates-formes et tous les scénarios. Pour les applications et les environnements spéciaux, nous vous recommandons de contacter Transcend au préalable pour obtenir des précisions.