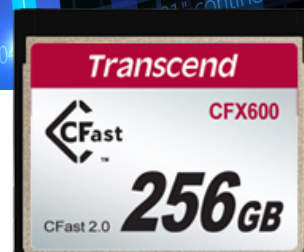


Soluzioni Embedded



Schede CFast CFX600

Con una interfaccia SATA III, le carte di memoria CFX600 CFast 2.0 di Transcend hanno una velocità di trasferimento dati elevata ed uno spazio di archiviazione molto ampio. Le carte CFX600 di Transcend possono essere utilizzate anche come dispositivi di avvio.

Caratteristiche hardware

- Conforme agli standard RoHS
- Conforme alle CFast Specification Versione 2.0
- MLC NAND flash
- Durabilità: 10,000 cicli di inserimento/rimozione

Firmware specificaties

- Error Correcting Code (ECC) integrato
- Wear-Leveling
- Supporta la funzione S.M.A.R.T. migliorata
- Modalità salva-energia DevSleep (Device Sleep)

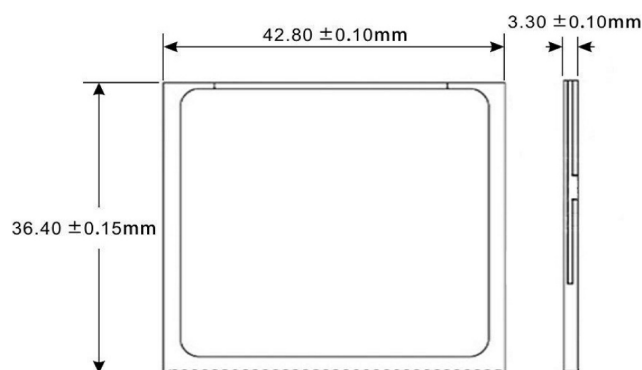
Informazioni sull'ordine

16GB	TS16GCFX600
32GB	TS32GCFX600
64GB	TS64GCFX600
128GB	TS128GCFX600
256GB	TS256GCFX600

Specifiche tecniche

Profilo	Dimensioni	42.8 mm x 36.4 mm x 3.3 mm (1.69" x 1.43" x 0.13")
	Tipo	Scheda di memoria compact flash
Interfaccia	Interfaccia Bus	SATA III 6Gb/s
Memoria	Tipologia Flash	MLC NAND flash
	Capacità	16 GB / 32 GB / 64 GB / 128 GB / 256 GB
Ambiente per il corretto funzionamento	Voltaggio per il funzionamento	3.3V±5%
	Temperatura operativa	-5°C (23°F) ~ 70°C (158°F)
	Temperatura di stoccaggio	-40°C (-40°F) ~ 85°C (185°F)
	Umidità	0% ~ 95%
	Shock	Accelerazione: 490 m/s ² (tempo di resistenza standard: 11 ms, onda semi-sinusoidale, cambio di velocità : 3.44 m/s)
	Vibrazione (operativa)	3 G (al massimo), 5 Hz ~ 800 Hz (frequenza)
Alimentazione	Consumo di energia (max.)	2.05 watt(s)
Performance	Velocità di lettura (max.)	Fino a 500 MB/s
	Velocità di scrittura (max.)	Fino a 350 MB/s
	Mean Time Between Failures (MTBF)	1,000,000 ora(e)
Garanzia	Garanzia	Garanzia limitata di tre anni

Dimensioni Meccaniche



Le specifiche dei prodotti possono essere soggette a cambiamenti senza preavviso. Le immagini mostrate possono differire dai prodotti effettivi. La capacità disponibile può variare a seconda dell'ambiente operativo. A causa della complessità e varietà delle applicazioni industriali, Transcend non può garantire una compatibilità al 100% con tutte le piattaforme e in tutti i possibili scenari. Per applicazioni e ambienti speciali, vi suggeriamo di contattare Transcend in anticipo per chiarire qualsiasi dubbio.