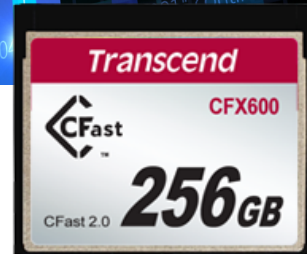


Solutions Intégrées

CFast Card CFX600



Dotées d'une interface SATA III, les cartes mémoire Transcend CFast 2.0 CFX600 offrent des taux de transfert de données élevés et une très grande capacité de stockage. Les cartes Transcend CFX600 peuvent également être utilisées comme disques amovibles.

Spécifications du matériel

- Conforme aux normes RoHS
- Conforme à la spécification CFast 2.0
- NAND Flash MLC
- Durabilité : 10000 cycles d'insertion/extraction

Spécifications du firmware

- Fonctionnalité ECC (Error Correction Code) intégrée
- Nivellement d'usure
- Fonction S.M.A.R.T. améliorée pour une durabilité accrue
- Mode d'économie d'énergie DevSleep (Device Sleep)

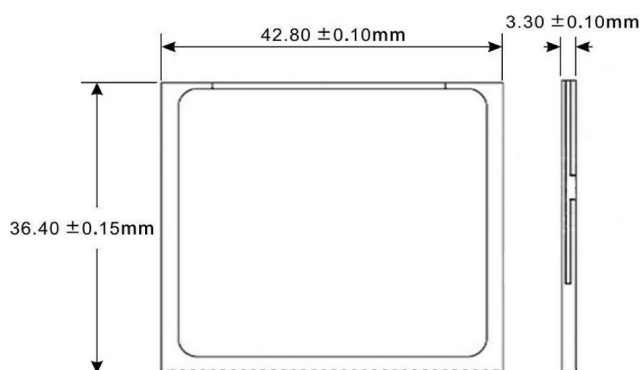
Informations liées à la commande

16GB	TS16GCFX600
32GB	TS32GCFX600
64GB	TS64GCFX600
128GB	TS128GCFX600
256GB	TS256GCFX600

Spécifications

Apparence	Dimensions	42.8 mm x 36.4 mm x 3.3 mm (1.69" x 1.43" x 0.13")
	Facteur de forme	Carte Compact Flash
Interface	Interface bus	SATA III 6Gb/s
Stockage	Type Flash	MLC NAND flash
	Capacité	16 Go / 32 Go / 64 Go / 128 Go / 256 Go
Environnement d'exploitation	Tension de fonctionnement	3.3V±5%
	Température de fonctionnement	-5°C (23°F) ~ 70°C (158°F)
	Température de stockage	-40°C (-40°F) ~ 85°C (185°F)
	Humidité	0% ~ 95%
	Choc	Accélération: 490 m/s ² (temps de maintien standard: 11 ms, onde semi-sinusoïde, variation de vitesse: 3,44 m/s)
	Vibration (fonctionnement)	3 G (de crête à crête), 5 Hz ~ 800 Hz (fréquence)
Alimentation	Consommation électrique (Max.)	2.05 watt(s)
Performance	Vitesse de lecture (Max.)	Jusqu'à 500 MB/s
	Vitesse d'écriture (Max.)	Jusqu'à 350 MB/s
	Temps moyen entre pannes (MTBF)	1,000,000 heure(s)
Garantie	Garantie	Garantie limitée trois ans

Dimensions mécaniques



Les spécifications des produits sont sujettes à modification sans préavis. Les photos montrées peuvent différer des produits réels. La capacité totale accessible varie selon l'environnement d'exploitation. En raison de la complexité et de la variété des applications industrielles, Transcend ne peut garantir une compatibilité totale avec toutes les plates-formes et tous les scénarios. Pour les applications et les environnements spéciaux, nous vous recommandons de contacter Transcend au préalable pour obtenir des précisions.