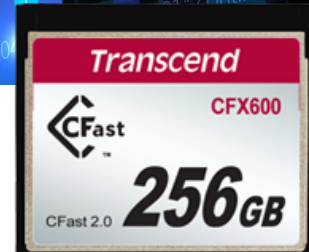


Embedded Lösungen



CFast Card

CFX600

Dank einer SATA III-Schnittstelle bieten Transcends CFast 2.0 CFX600 Speicherkarten hohe Datenübertragungsraten und eine besonders große Speicherkapazität. Transcends CFX600 Karten können auch als bootfähige Festplatten verwendet werden.

Hardware-Eigenschaften

- erfüllt die RoHS Standards
- erfüllt die CFast-Spezifikation 2.0
- MLC NAND Flash
- Langlebigkeit: 10.000 Einlege-/Entnahmezyklen

Firmware-Eigenschaften

- Eingebaute ECC (Error Correction Code) Funktionalität
- Wear Leveling
- Verbesserte S.M.A.R.T.-Funktion für besondere Langlebigkeit
- Energiesparender DevSleep (Device Sleep) Modus

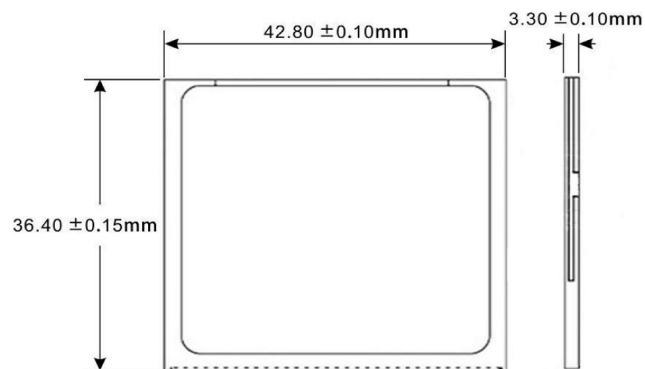
Bestellinformationen

16GB	TS16GCFX600
32GB	TS32GCFX600
64GB	TS64GCFX600
128GB	TS128GCFX600
256GB	TS256GCFX600

Technische Daten

Erscheinungsbild	Abmessung	42.8 mm x 36.4 mm x 3.3 mm (1.69" x 1.43" x 0.13")
	Formfaktor	CF-Karte
Verbindungsschnittstelle	Verbindungsschnittstelle Bus	SATA III 6Gb/s
Speicher	Flash-Typ	MLC NAND Flash
	Kapazität	16 GB / 32 GB / 64 GB / 128 GB / 256 GB
Betriebsumgebung	Betriebsspannung	3,3V \pm 5%
	Betriebstemperatur	-5°C (23°F) bis 70°C (158°F)
	Lagertemperatur	-40°C (-40°F) bis 85°C (185°F)
	Feuchtigkeit	0% ~ 95%
	Erschütterung	Beschleunigung 490 m/s ² (Standard-Haltezeit 11 ms, Sinushalbwellen, Geschwindigkeitsänderung 3,44 m/s)
	Erschütterung (in Betrieb)	3 G (Spitzenwerte), 5 Hz ~ 800 Hz (Frequenz)
Strom	Stromverbrauch (max.)	2.05 Watt
Performance	Lesegeschwindigkeit (max.)	Bis zu 500 MB/s
	Schreibgeschwindigkeit (max.)	Bis zu 350 MB/s
	Durchschnittliche Zeit zwischen zwei Ausfällen (MTBF)	1,000,000 Stunde(n)
Garantie	Garantie	3 Jahre bedingte Garantie

Mechanische Abmessungen



Produktspezifikationen können ohne Vorankündigung geändert werden. Die gezeigten Bilder können von den tatsächlichen Produkten abweichen. Die insgesamt verfügbare Kapazität variiert je nach Betriebsumgebung. Aufgrund der Komplexität und Vielfalt der industriellen Anwendungen kann Transcend keine 100%ige Kompatibilität mit allen Plattformen und unter allen Szenarien garantieren. Für spezielle Anwendungen und Umgebungen wird dringend empfohlen, sich vorher zur Klärung mit Transcend in Verbindung zu setzen.