

Промышленные решения



CompactFlash Cards CF220I

Промышленные CF карты Transcend серии CF220I предлагают прекрасную производительность, при этом готовы работать при жестких условиях и низких температурах. Они специально разработаны для критически-важных применений.

Характеристики Оборудования

- Соответствие стандарту RoHS
- Совместимость с CompactFlash 6.0
- Встроенная активная система Advanced Power Shield предотвращает потерю данных в случае внезапного отключения питания
- Долговечность: 10.000 циклов вставки/удаления
- Гарантированная работоспособность в широком диапазоне температур (от -40°C до +85°C)

Информация о заказе

512MB	TS512MCF220I
1GB	TS1GCF220I
2GB	TS2GCF220I
4GB	TS4GCF220I
8GB	TS8GCF220I

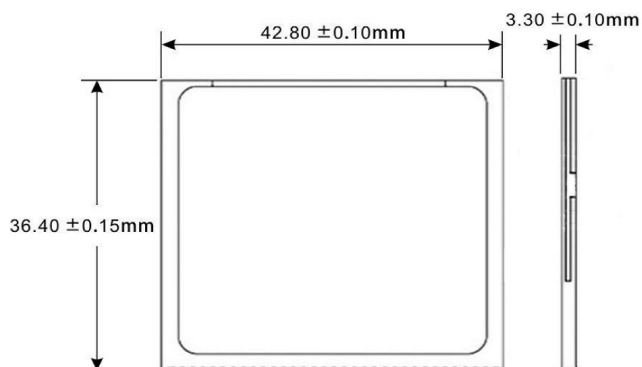
Характеристики Прошивки

- Поддержка улучшенной функции S.M.A.R.T
- Безопасные команды
- Выравнивание износа
- Статическое обновление данных
- Ранний вывод блоков из работы

Характеристики

Внешний вид	Размеры	42.8 mm x 36.4 mm x 3.3 mm (1.69" x 1.43" x 0.13")
	Пин	50 pin
	Форм-фактор	Сотраст карта памяти
Хранилище	Тип Flash памяти	Память типа SLC
	Емкость	512 МБ / 1 ГБ / 2 ГБ / 4 ГБ / 8 ГБ
Рабочая обстановка	Рабочее напряжение	3.3В±5% 5В±10%
	Рабочая температура	-40°C (-40°F) ~ 85°C (185°F)
	Температура хранения	-55°C (-67°F) ~ 100°C (212°F)
	Влажность	0% ~ 95%
	Удар	Ускорение: 490 м/с ² (стандартное время задержки: 11 мс, полусинусоидальная волна, изменение скорости: 3.44 м/с)
	Вибрация (рабочая)	20 G (двойная амплитуда), 20 Hz ~ 2,000 Hz (частота)
Питание	Потребляемая мощность (макс.)	0.54 ватт
Производительность	Скорость чтения (макс.)	До 56 МБ/с
	Скорость записи (макс.)	До 44 МБ/с
	Среднее время наработки на отказ (MTBF)	3,000,000 час (ов)
Гарантия	Гарантия	Трехлетняя Ограниченная Гарантия

Механические размеры



Характеристики товара могут быть изменены без предварительного уведомления. Представленные изображения могут отличаться от реальных. Общая доступная емкость варьируется в зависимости от операционной среды. Из-за сложности и разнообразия промышленных приложений Transcend не может гарантировать полную совместимость со всеми платформами в различных аспектах деятельности. Для применения в специальных приложениях и в уникальных условиях, настоятельно рекомендуется заранее связаться с Transcend для получения разъяснений.