

## Embedded Lösungen



## CompactFlash CF220I

Robust, leistungsstark und mit hervorragender Temperaturbeständigkeit von  $-40^{\circ}\text{C}$  ~  $85^{\circ}\text{C}$  sind die CF220I Industrial Temp CF-Karten von Transcend speziell für den industriellen Einsatz und für unternehmenskritische Anwendungen konzipiert.

### Hardware-Eigenschaften

- erfüllt die RoHS Standards
- erfüllt die CompactFlash-Spezifikation 6.0
- Intelligent Power Shield (IPS) zur Vermeidung von Datenverlust bei plötzlichem Stromausfall
- Langlebigkeit: 10.000 Einlege-/Entnahmezyklen
- Entwickelt für den Einsatz im industriellen Temperaturbereich ( $-40^{\circ}\text{C}$  bis  $85^{\circ}\text{C}$ )

### Firmware-Eigenschaften

- Verbesserte S.M.A.R.T.-Funktion für besondere Langlebigkeit
- Security Command
- Wear Leveling
- Aktualisieren der statischen Daten
- Early Retirement

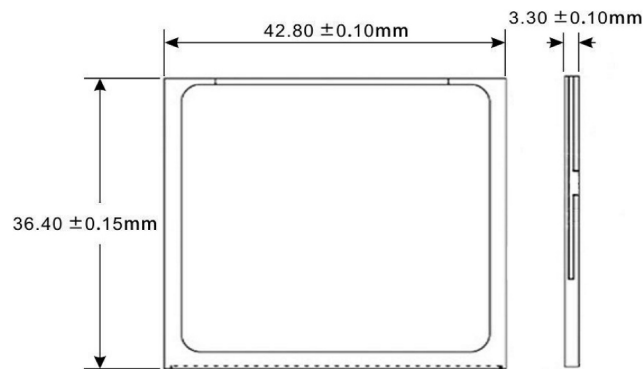
### Bestellinformationen

512MB	TS512MCF220I
1GB	TS1GCF220I
2GB	TS2GCF220I
4GB	TS4GCF220I
8GB	TS8GCF220I

## Technische Daten

<b>Erscheinungsbild</b>	Abmessung	42.8 mm x 36.4 mm x 3.3 mm (1.69" x 1.43" x 0.13")
	Pin	50 pin
	Formfaktor	CF-Karte
<b>Speicher</b>	Flash-Typ	SLC NAND Flash
	Kapazität	512 MB / 1 GB / 2 GB / 4 GB / 8 GB
<b>Betriebsumgebung</b>	Betriebsspannung	3,3V $\pm$ 5% 5V $\pm$ 10%
	Betriebstemperatur	-40°C (-40°F) bis 85°C (185°F)
	Lagertemperatur	-55°C (-67°F) bis 100°C (212°F)
	Feuchtigkeit	0% ~ 95%
	Erschütterung	Beschleunigung 490 m/s <sup>2</sup> (Standard-Haltezeit 11 ms, Sinushalbwelle, Geschwindigkeitsänderung 3,44 m/s)
	Erschütterung (in Betrieb)	20 G (Spitzenwerte), 20 Hz ~ 2,000 Hz (Frequenz)
<b>Strom</b>	Stromverbrauch (max.)	0.54 Watt
<b>Performance</b>	Lesegeschwindigkeit (max.)	Bis zu 56 MB/s
	Schreibgeschwindigkeit (max.)	Bis zu 44 MB/s
	Durchschnittliche Zeit zwischen zwei Ausfällen (MTBF)	3,000,000 Stunde(n)
<b>Garantie</b>	Garantie	3 Jahre bedingte Garantie

## Mechanische Abmessungen



Produktspezifikationen können ohne Vorankündigung geändert werden. Die gezeigten Bilder können von den tatsächlichen Produkten abweichen. Die insgesamt verfügbare Kapazität variiert je nach Betriebsumgebung. Aufgrund der Komplexität und Vielfalt der industriellen Anwendungen kann Transcend keine 100%ige Kompatibilität mit allen Plattformen und unter allen Szenarien garantieren. Für spezielle Anwendungen und Umgebungen wird dringend empfohlen, sich vorher zur Klärung mit Transcend in Verbindung zu setzen.