

Embedded Lösungen



microSD

microSDHC/SDXC10I

Transcends Industrial Temp microSD-Karten bieten den Kunden sowohl Flexibilität als auch Kosteneinsparungen. Sie sind klein und bieten eine industrielle Temperaturtoleranz (-40°C bis 85°C). Die Karten verfügen über hochwertige Controller- und MLC-Flash-Chips, die einen hervorragenden Erschütterungs- und Vibrationswiderstand sowie einen geringen Stromverbrauch bieten und die Leistung und Zuverlässigkeit der industriellen Speicherkarten in einem kleinen Formfaktor liefern.

Hardware-Eigenschaften

- erfüllt die RoHS Standards
- Langlebigkeit: 10.000 Einlege-/Entnahmezyklen
- Entwickelt für den Einsatz im industriellen Temperaturbereich (-40°C bis 85°C)
- erfüllt die SD-Spezifikation 3.01
- entspricht Geschwindigkeitsklasse 10

Firmware-Eigenschaften

- Verbesserte S.M.A.R.T.-Funktion für besondere Langlebigkeit
- Eingebaute ECC (Error Correction Code) Funktionalität
- Wear Leveling

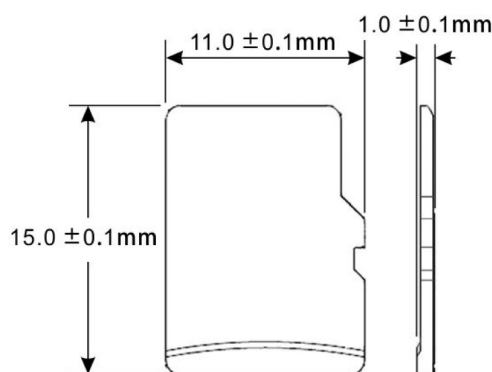
Bestellinformationen

8GB	TS8GUSDC10I
16GB	TS16GUSDC10I
32GB	TS32GUSDC10I
64GB	TS64GUSDC10I

Technische Daten

Erscheinungsbild	Abmessung	11 mm x 15 mm x 1 mm (0.43" x 0.59" x 0.04")
	Formfaktor	microSD-Karte
Speicher	Flash-Typ	MLC NAND Flash
	Kapazität	8 GB / 16 GB / 32 GB / 64 GB
Betriebsumgebung	Betriebsspannung	2,7V - 3,6V
	Drop-Test	1,5m freier Fall
	Betriebstemperatur	Industrieller Temp. -40°C (-40°F) bis 85°C (185°F)
	Lagertemperatur	-40°C (-40°F) bis 85°C (185°F)
	Feuchtigkeit	0% ~ 95%
	Erschütterung	Beschleunigung 490 m/s ² (Standard-Haltezeit 11 ms, Sinushalbwellen, Geschwindigkeitsänderung 3,44 m/s)
	Erschütterung (in Betrieb)	20 G (Spitzenwerte), 20 Hz ~ 2,000 Hz (Frequenz)
Strom	Stromverbrauch (max.)	0.72 Watt
Performance	Lesegeschwindigkeit (max.)	Bis zu 24 MB/s
	Schreibgeschwindigkeit (max.)	Bis zu 22 MB/s
	Max. TeraBytes Written	120 TBW
Garantie	Zertifikate	CE / FCC
	Garantie	3 Jahre bedingte Garantie

Mechanische Abmessungen



Produktspezifikationen können ohne Vorankündigung geändert werden. Die gezeigten Bilder können von den tatsächlichen Produkten abweichen. Die insgesamt verfügbare Kapazität variiert je nach Betriebsumgebung. Aufgrund der Komplexität und Vielfalt der industriellen Anwendungen kann Transcend keine 100%ige Kompatibilität mit allen Plattformen und unter allen Szenarien garantieren. Für spezielle Anwendungen und Umgebungen wird dringend empfohlen, sich vorher zur Klärung mit Transcend in Verbindung zu setzen.