

Soluzioni Embedded



Schede SD

SDHC10I

Fabbricate utilizzando un controller 0.16um e memorie MLC NAND Flash industriali di alta qualità, le carte Industrial Temp SDHC10I di Transcend forniscono alte prestazioni, un consumo di energia ridotto, una eccellente affidabilità ed anche un'ampia tolleranza di temperatura.

Caratteristiche hardware

- Conforme agli standard RoHS
- MLC NAND flash
- Conforme al SD File System Specification Ver. 3.01
- Conforme alla Speed Class Specification Classe 10
- Affidabilità operativa promessa in un ampio range di temperatura (da -40°C a 85°C)

Informazioni sull'ordine

8GB	TS8GSDHC10I
16GB	TS16GSDHC10I
32GB	TS32GSDHC10I

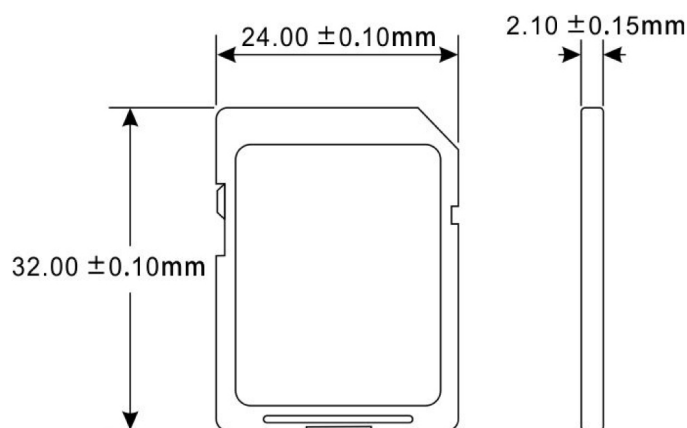
Firmware specificaties

- Leva per la Write Protection meccanica
- Supporta la funzione S.M.A.R.T. migliorata
- Error Correcting Code (ECC) integrato
- Wear-Leveling
- Early Move

Specifiche tecniche

Profilo	Dimensioni	24 mm x 32 mm x 2.1 mm (0.94" x 1.26" x 0.08")
	Tipo	Scheda memoria SD
Memoria	Tipologia Flash	MLC NAND flash
	Capacità	8 GB / 16 GB / 32 GB
Ambiente per il corretto funzionamento	Voltaggio per il funzionamento	2.7V ~ 3.6V
	Drop-Test	1.5m di caduta libera
	Temperatura operativa	Temp. range esteso -40°C (-40°F) ~ 85°C (185°F)
	Temperatura di stoccaggio	-40°C (-40°F) ~ 85°C (185°F)
	Umidità	0% ~ 95%
	Shock	Accelerazione: 490 m/s ² (tempo di resistenza standard: 11 ms, onda semi-sinusoidale, cambio di velocità : 3.44 m/s)
	Vibrazione (operativa)	20 G (al massimo), 20 Hz ~ 2,000 Hz (frequenza)
Alimentazione	Consumo di energia (max.)	0.3 watt(s)
Performance	Velocità di lettura (max.)	Fino a 24 MB/s
	Velocità di scrittura (max.)	Fino a 16 MB/s
	Terabytes Scritti (TBW, max.)	60 TBW
Garanzia	Certificati	CE / FCC
	Garanzia	Garanzia limitata di tre anni

Dimensioni Meccaniche



Le specifiche dei prodotti possono essere soggette a cambiamenti senza preavviso. Le immagini mostrate possono differire dai prodotti effettivi. La capacità disponibile può variare a seconda dell'ambiente operativo. A causa della complessità e varietà delle applicazioni industriali, Transcend non può garantire una compatibilità al 100% con tutte le piattaforme e in tutti i possibili scenari. Per applicazioni e ambienti speciali, vi suggeriamo di contattare Transcend in anticipo per chiarire qualsiasi dubbio.