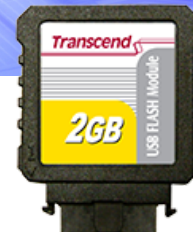


Embedded Lösungen



USB

USB Flash Module (vertikal)

Transcends USB Flash Module dienen als unkomplizierte Speichererweiterung für industrielle Computer. Die kompakten Speicherlösungen benötigen minimale Stromversorgung und unterstützen mechanische Schreibschutz-Schalter. Auf Grund des kleinen Formfaktors sind die USB Module besonders gut geeignet für den Einsatz in kompakten embedded Systemen, in denen nur wenig Platz zur Verfügung steht.

Hardware-Eigenschaften

- erfüllt die RoHS Standards
- Hot-Swapping für einfaches Plug-and-Play
- Geringer Stromverbrauch

Firmware-Eigenschaften

- Mechanischer Schreibschutzschalter für Datensicherheit

Bestellinformationen

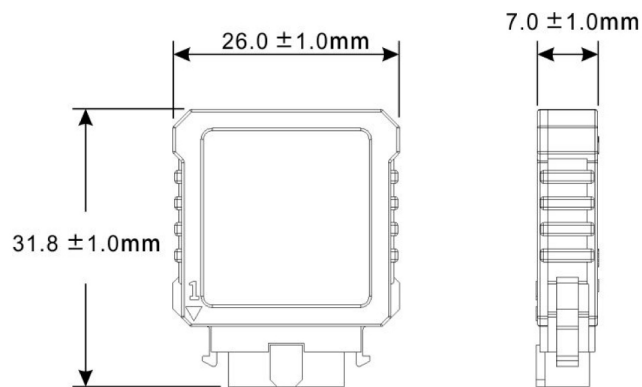
| | |
|-------|-------------|
| 512MB | TS512MUFM-V |
|-------|-------------|

| | |
|-----|-----------|
| 2GB | TS2GUFM-V |
|-----|-----------|

Technische Daten

| | | |
|---------------------------------|---|---|
| Erscheinungsbild | Abmessung | 31.80 mm x 26.00 mm x 7.00 mm (1.25" x 1.02" x 0.28") |
| | Pin | 10 pin |
| | Pitch | 2,54mm (Normal-Typ) |
| Verbindungsschnittstelle | Verbindungsschnittstelle | USB 2.0 |
| Speicher | Flash-Typ | SLC NAND Flash |
| | Kapazität | 512 MB / 2 GB |
| Betriebsumgebung | Betriebsspannung | 5V ± 10% |
| | Betriebstemperatur | 0°C (32°F) bis 70°C (158°F) |
| | Lagertemperatur | -40°C (-40°F) bis 85°C (185°F) |
| | Feuchtigkeit | 0% ~ 95% |
| | Erschütterung | 1500 G, 0,5 ms, 3 axis |
| | Erschütterung (in Betrieb) | 20 G (Spitzenwerte), 7 Hz ~ 2,000 Hz (Frequenz) |
| Strom | Stromverbrauch (in Betrieb) | 0.67 Watt |
| Performance | Lesegeschwindigkeit (max.) | Bis zu 21 MB/s |
| | Schreibgeschwindigkeit (max.) | Bis zu 13 MB/s |
| | Max. TeraBytes Written | 62.5 TBW |
| | Durchschnittliche Zeit zwischen zwei Ausfällen (MTBF) | 1,000,000 Stunde(n) |
| Garantie | Garantie | 3 Jahre bedingte Garantie |

Mechanische Abmessungen



Produktspezifikationen können ohne Vorankündigung geändert werden. Die gezeigten Bilder können von den tatsächlichen Produkten abweichen. Die insgesamt verfügbare Kapazität variiert je nach Betriebsumgebung. Aufgrund der Komplexität und Vielfalt der industriellen Anwendungen kann Transcend keine 100%ige Kompatibilität mit allen Plattformen und unter allen Szenarien garantieren. Für spezielle Anwendungen und Umgebungen wird dringend empfohlen, sich vorher zur Klärung mit Transcend in Verbindung zu setzen.