

Embedded oplossingen



SD Cards

SDHC300T

Transcend's SDHC300T geheugenkaarten zijn voorzien van de Ultra High Speed Class 1 specificatie en Speed Class 10, geschikt voor bedrijfstemperaturen van -25°C tot 85°C. Ze ondergaan uitgebreide betrouwbaarheidstests en zijn ideaal voor POS-terminals of andere kleine apparaten.

Hardware specificaties

- Voldoet aan RoHS normen
- Elektrostatische bescherming (ESD IEC 61000-4-2)
- Voldoet aan UHS-I
- Voldoet aan snelheidsklasse 10
- Voldoet aan SD-specificatie 3.01

Firmware specificaties

- Ingebouwde BCH ECC-functionaliteit (Error Correction Code)
- Wear-Leveling
- Mechanische schrijfbeveiligingsschakelaar voor gegevensbeveiliging
- Vroege verhuizing

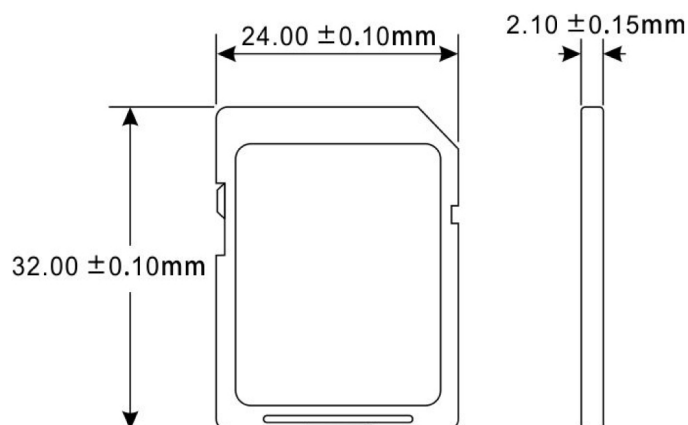
Order Information

16GB TS16GSDC300T

Specifications

| | | |
|---------------------|-------------------------|--|
| Verschijsing | Afmetingen | 24 mm x 32 mm x 2.1 mm (0.94" x 1.26" x 0.08") |
| | Form factor | SD kaart |
| Opslag | Flash Type | 2D NAND flash |
| | Capaciteit | 16 GB |
| Werkomgeving | Operating voltage | 2.7V ~ 3.6V |
| | Drop test | 1.5m vrije val |
| | Werktemperatuur | Standaard -25°C (-13°F) ~ 85°C (185°F) |
| | Opslagtemperatuur | -40°C (-40°F) ~ 85°C (185°F) |
| | Vochtigheid | 0% ~ 95% |
| | Shock | Acceleratie: 490m/s ² (standaard wachttijd: 11 ms, semi-sinusgolf, snelheidsverandering: 3,44m/s) |
| | Vibratie (in gebruik) | 20 G (Piekwaarden), 20 Hz ~ 2,000 Hz (Frequentie) |
| Performance | Lees snelheid (max) | Tot 95 MB/s |
| | Schrijf snelheid (max) | Tot 10 MB/s |
| | Terabytes Written (TBW) | Tot 1.2 TBW |
| Garantie | Certificaat | CE / FCC |
| | Garantie | 3 jaar beperkte garantie |

Mechanische afmetingen



Productspecificaties kunnen zonder voorafgaande kennisgeving worden gewijzigd. Getoonde afbeeldingen kunnen afwijken van werkelijke producten. De totale toegankelijke capaciteit varieert afhankelijk van de bedrijfsomgeving. Vanwege de complexiteit en verscheidenheid van industriële toepassingen kan Transcend geen 100% compatibiliteit met alle platforms en onder alle scenario's garanderen. Voor speciale toepassingen en omgevingen wordt sterk aangeraden om vooraf contact op te nemen met Transcend voor verduidelijking.