

## Soluciones Industriales



### SD Cards

## SDHC300T

La tarjeta de memoria SDHC300T de Transcend cumple con la especificación Ultra High Speed clase 1 y Speed Class 10, apto para temperaturas de operación desde -25°C hasta 85°C. Sometidos a extensas pruebas de confiabilidad, son ideales para terminales de punto de venta y otros dispositivos de factor de forma pequeño.

### Características de Hardware

- Cumple con los estándares RoHS
- Protección electrostática (ESD IEC 61000-4-2)
- Cumple con UHS-I
- Cumple con la Clase de Velocidad 10
- Cumple con la especificación SD 3.01

### Características de Firmware

- Función BCH ECC (Error Correction Code) Integrado
- Nivelación de desgaste
- Interruptor mecánico de protección contra escritura para seguridad de datos
- Early Move

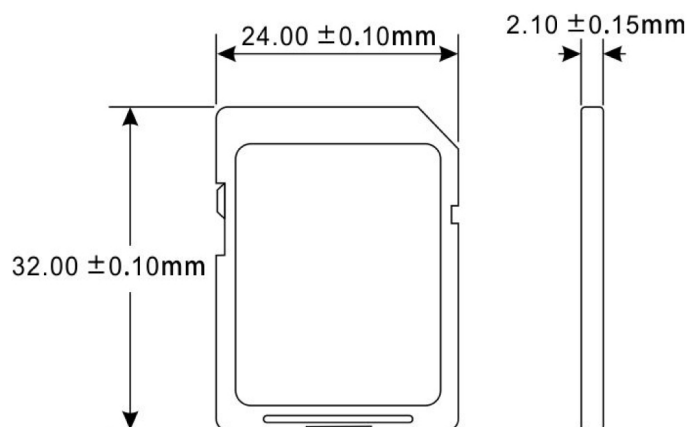
### Referencia del Producto

16GB	TS16GSDC300T
------	--------------

## Especificaciones

<b>Apariencia</b>	Dimensiones	24 mm x 32 mm x 2.1 mm (0.94" x 1.26" x 0.08")
	Factor de Forma	Tarjeta SD
<b>Almacenamiento</b>	Tipo de Flash	Flash NAND 2D
	Capacidad	16 GB
<b>Ambiente de Operación</b>	Voltaje de Operación	2.7V ~ 3.6V
	Prueba de caída	Caída libre de 1.5m
	Temperatura de Operación	Estándar -25°C (-13°F) ~ 85°C (185°F)
	Temperatura de Almacenamiento	-40°C (-40°F) ~ 85°C (185°F)
	Humedad	0% ~ 95%
	Golpe	Aceleración: 490 m/s <sup>2</sup> (tiempo de mantenimiento estándar: 11 ms, onda semi-sinusoidal, cambio de velocidad: 3.44 m/s)
	Vibración (Operando)	20 G (Pico-a-Pico), 20 Hz ~ 2,000 Hz (frecuencia)
<b>Rendimiento</b>	Velocidad de Lectura (Max.)	Hasta 95 MB/s
	Velocidad de Escritura (Max.)	Hasta 10 MB/s
	Terabytes Escrito (TBW)	Hasta 1.2 TBW
<b>Garantía</b>	Certificado	CE / FCC
	Garantía	Garantía Limitada de Tres Años

## Mechanical Dimensions



Product specifications are subject to change without notice. Pictures shown may differ from actual products. Total accessible capacity varies depending on operating environment. Due to the complexity and variety of industrial applications, Transcend cannot guarantee 100% compatibility with all platforms and under all scenarios. For special applications and environments, it is strongly suggested that you contact Transcend beforehand for clarification.