

嵌入式解决方案



microSD Cards

microSDHC300T

创见microSDHC300T闪存支持UHS速度等级Class 1规格，同时符合Speed Class 10速度规范，能适应广泛的工作温度(-25°C至85°C)。microSDHC300T通过严格的可靠性测试，适用于POS终端机或其他与microSD闪存卡兼容的设备。

硬件特点

- 符合RoHS规范
- 符合IEC 61000-4-2防静电放电(ESD)标准
- UHS-I速度等级
- 符合Speed Class 10速度等级
- 符合SD卡规格3.01

固件特点

- 内建BCH ECC自动纠错功能
- 平均读写技术
- 预防性搬移

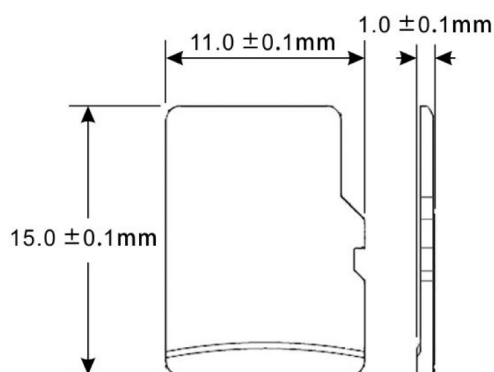
订购资讯

16GB TS16GUSD300T

规格

外观	尺寸	11 mm x 15 mm x 1 mm (0.43" x 0.59" x 0.04")
	外观尺寸	microSD记忆卡
存储	Flash类型	2D闪存
	容量	16 GB
操作环境	工作电压	2.7V ~ 3.6V
	落摔测试	1.5m自由落摔
	工作温度	标准 -25°C (-13°F) ~ 85°C (185°F)
	储存温度	-40°C (-40°F) ~ 85°C (185°F)
	湿度	0% ~ 95%
	耐冲击	加速度：490 m/s ² (标准保持时间：11 ms、半正弦波、速度变化：3.44 m/s)
效能	耐振动 (操作中)	20 G (peak-to-peak), 20 Hz ~ 2,000 Hz (frequency)
	读取速度 (最大)	高达 95 MB/s
	写入速度 (最大)	高达 10 MB/s
保修	写入兆位元组(TBW)	高达 1.2 TBW
	安规认证	CE / FCC
	保修	三年有限保修

机构尺寸



产品规格如有变更，恕不另行通知。外观图片仅供参考，请以实际产品为准。总可用容量会因操作环境而异。由于工业应用的多元性及复杂性，创见无法保证本产品完全兼容于所有平台及使用情境。如有特殊需求及操作环境，建议您购买前先与我们联系。