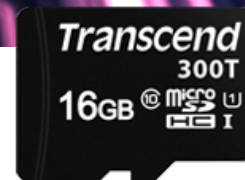


Embedded oplossingen



microSD Cards

microSDHC300T

De microSDHC300T-geheugenkaarten van Transcend zijn voorzien van de Ultra High Speed Class 1 specificatie en Speed Class 10, geschikt voor bedrijfstemperaturen van -25 °C tot 85 °C. Ze ondergaan uitgebreide betrouwbaarheidstests en zijn ideaal voor POS-terminals en andere apparaten met een kleine vormfactor.

Hardware specificaties

- Voldoet aan RoHS normen
- Elektrostatische bescherming (ESD IEC 61000-4-2)
- Voldoet aan UHS-I
- Voldoet aan snelheidsklasse 10
- Voldoet aan SD-specificatie 3.01

Firmware specificaties

- Ingebouwde BCH ECC-functionaliteit (Error Correction Code)
- Wear-Leveling
- Vroege verhuizing

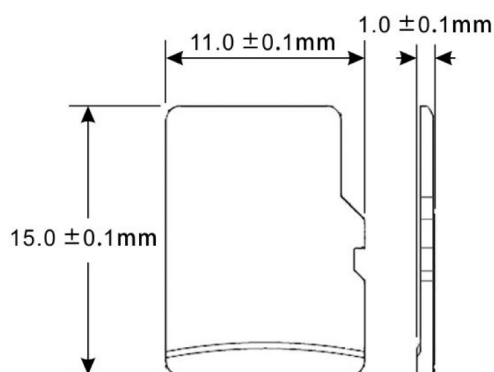
Order Information

16GB TS16GUSD300T

Specifications

Verschijsing	Afmetingen	11 mm x 15 mm x 1 mm (0.43" x 0.59" x 0.04")
	Form factor	microSD kaart
Opslag	Flash Type	2D NAND flash
	Capaciteit	16 GB
Werkomgeving	Operating voltage	2.7V ~ 3.6V
	Drop test	1.5m vrije val
	Werktemperatuur	Standaard -25°C (-13°F) ~ 85°C (185°F)
	Opslagtemperatuur	-40°C (-40°F) ~ 85°C (185°F)
	Vochtigheid	0% ~ 95%
	Shock	Acceleratie: 490m/s ² (standaard wachttijd: 11 ms, semi-sinusgolf, snelheidsverandering: 3,44m/s)
	Vibratie (in gebruik)	20 G (Piekwaarden), 20 Hz ~ 2,000 Hz (Frequentie)
Performance	Lees snelheid (max)	Tot 95 MB/s
	Schrijf snelheid (max)	Tot 10 MB/s
	Terabytes Written (TBW)	Tot 1.2 TBW
Garantie	Certificaat	CE / FCC
	Garantie	3 jaar beperkte garantie

Mechanische afmetingen



Productspecificaties kunnen zonder voorafgaande kennisgeving worden gewijzigd. Getoonde afbeeldingen kunnen afwijken van werkelijke producten. De totale toegankelijke capaciteit varieert afhankelijk van de bedrijfsomgeving. Vanwege de complexiteit en verscheidenheid van industriële toepassingen kan Transcend geen 100% compatibiliteit met alle platforms en onder alle scenario's garanderen. Voor speciale toepassingen en omgevingen wordt sterk aangeraden om vooraf contact op te nemen met Transcend voor verduidelijking.