

Embedded Lösungen



microSD

microSDHC300T

Die microSDHC300T-Speicherkarten von Transcend entsprechen der Spezifikation Ultra High Speed Class 1 sowie Speed Class 10 und sind für Betriebstemperaturen von -25°C bis 85°C geeignet. Sie wurden umfangreichen Belastungstests unterzogen und sind ideal für POS-Terminals und andere Geräte mit kleinem Formfaktor.

Hardware-Eigenschaften

- erfüllt die RoHS Standards
- Elektrostatischer Schutz (ESD IEC 61000-4-2)
- entspricht UHS-I
- entspricht Geschwindigkeitsklasse 10
- erfüllt die SD-Spezifikation 3.01

Firmware-Eigenschaften

- Eingebaute BCH ECC (Error Correction Code) Funktionalität
- Wear Leveling
- Early Move

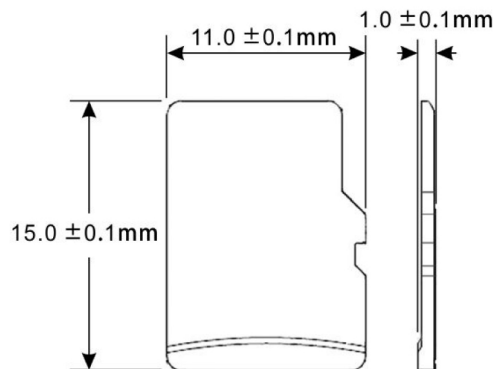
Bestellinformationen

16GB TS16GUSD300T

Technische Daten

Erscheinungsbild	Abmessung	11 mm x 15 mm x 1 mm (0.43" x 0.59" x 0.04")
	Formfaktor	microSD-Karte
Speicher	Flash-Typ	2D NAND flash
	Kapazität	16 GB
Betriebsumgebung	Betriebsspannung	2,7V - 3,6V
	Drop-Test	1,5m freier Fall
	Betriebstemperatur	Stand. -25°C (-13°F) bis 85°C (185°F)
	Lagertemperatur	-40°C (-40°F) bis 85°C (185°F)
	Feuchtigkeit	0% ~ 95%
	Erschütterung	Beschleunigung 490 m/s ² (Standard-Haltezeit 11 ms, Sinushalbwellen, Geschwindigkeitsänderung 3,44 m/s)
Performance	Erschütterung (in Betrieb)	20 G (Spitzenwerte), 20 Hz ~ 2,000 Hz (Frequenz)
	Lesegeschwindigkeit (max.)	Bis zu 95 MB/s
	Schreibgeschwindigkeit (max.)	Bis zu 10 MB/s
Garantie	TeraBytes Written	Bis zu 1.2 TBW
	Zertifikate	CE / FCC
	Garantie	3 Jahre bedingte Garantie

Mechanische Abmessungen



Produktspezifikationen können ohne Vorankündigung geändert werden. Die gezeigten Bilder können von den tatsächlichen Produkten abweichen. Die insgesamt verfügbare Kapazität variiert je nach Betriebsumgebung. Aufgrund der Komplexität und Vielfalt der industriellen Anwendungen kann Transcend keine 100%ige Kompatibilität mit allen Plattformen und unter allen Szenarien garantieren. Für spezielle Anwendungen und Umgebungen wird dringend empfohlen, sich vorher zur Klärung mit Transcend in Verbindung zu setzen.