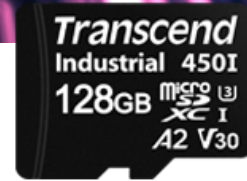


## 嵌入式解决方案



microSD Cards

# microSDXC450I

创见microSDXC 450I闪存卡采用高质量3D闪存，打造优异的连续写入速度，并具备3K次抹写周期，提供相当于MLC颗粒的耐用度，展现更高稳定性和使用寿命。内置LDPC ECC自动纠错功能，提升产品可靠度，可适用于-40°C至85°C之间的工作温度，适用于医疗器材、监视系统及POS终端机等写入密集型应用。

## 硬件特点

- UHS-I速度等级
- 符合V30影片速度等级
- 符合A2等级的程序执行效能
- 耐用度为3K次抹写周期 (P/E cycles)
- 支持创见Scope Pro软件

## 固件特点

- 平均读写技术
- 内建LDPC ECC自动纠错功能
- 预防性搬移
- 支援S.M.A.R.T.功能

## 备注

- 如果使用Scope Pro请搭配[RDF5](#)读卡器一起使用。

## 订购资讯

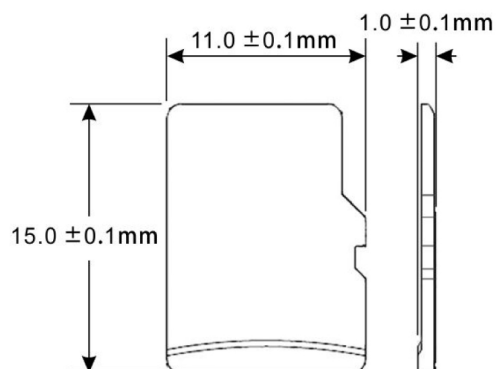
64GB	TS64GUSD450I
------	--------------

128GB	TS128GUSD450I
-------	---------------

## 规格

外观	尺寸	11 mm x 15 mm x 1 mm (0.43" x 0.59" x 0.04")
	外观尺寸	microSD记忆卡
存储	Flash类型	3D闪存
	容量	64 GB / 128 GB
操作环境	工作电压	2.7V ~ 3.6V
	落摔测试	1.5m自由落摔
	储存温度	-40°C (-40°F) ~ 85°C (185°F)
	湿度	0% ~ 95%
	耐冲击	加速度：490 m/s <sup>2</sup> (标准保持时间：11 ms、半正弦波、速度变化：3.44 m/s)
	耐振动 (操作中)	20 G (peak-to-peak), 20 Hz ~ 2,000 Hz (frequency)
效能	读取速度 (最大)	高达 100 MB/s
	写入速度 (最大)	高达 85 MB/s
	写入兆位元组(TBW)	高达 332 TBW
保修	安规认证	CE / FCC
	保修	三年有限保修

## 机构尺寸



产品规格如有变更，恕不另行通知。外观图片仅供参考，请以实际产品为准。总可用容量会因操作环境而异。由于工业应用的多元性及复杂性，创见无法保证本产品完全兼容于所有平台及使用情境。如有特殊需求及操作环境，建议您购买前先与我们联系。