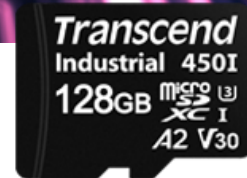


Embedded oplossingen



microSD Cards

microSDXC450I

Door gebruik te maken van 3D NAND flash van topkwaliteit die bestand zijn tegen 3K P/E cycli, combineren Transcend's microSDXC 450I geheugenkaarten de voordelen van hoge prestaties en uitzonderlijk uithoudingsvermogen tegen een betaalbare prijs, met een brede temperatuurtolerantie (-40 °C tot 85 °C) voor industrieel gebruik. De ingebouwde LDPC ECC-functie garandeert een verhoogde betrouwbaarheid, waardoor ze ideaal zijn voor schrijffintensieve toepassingen zoals medische apparaten, bewakingssystemen en POS-terminals.

Hardware specificaties

- Voldoet aan UHS-I
- Voldoet aan video snelheidsklasse 30 (V30)
- Voldoet aan Application Performance Class 2 (A2)
- Uithoudingsvermogen: 3K P/E-cycli (programma- / Erase cycli) gegarandeerd
- Ondersteunt Transcend Scope Pro-software

Firmware specificaties

- Wear-Leveling
- Ingebouwde LDPC ECC-functionaliteit (Error Correction Code)
- Vroege verhuizing
- Verbeterde S.M.A.R.T. functie voor duurzaamheid

Opmerking

- Scope Pro is alleen beschikbaar bij gebruik met de RDF5-kaartlezer.

Order Information

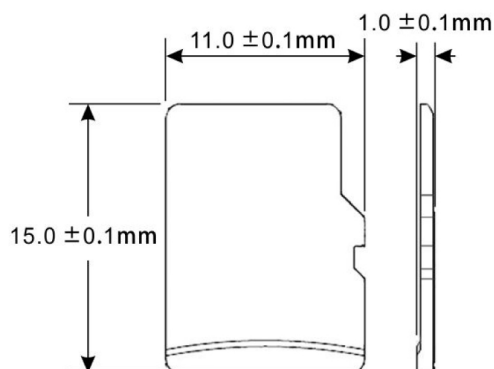
64GB	TS64GUSD450I
------	--------------

128GB	TS128GUSD450I
-------	---------------

Specifications

Verschi jning	Afmetingen	11 mm x 15 mm x 1 mm (0.43" x 0.59" x 0.04")
	Form factor	microSD kaart
Opslag	Flash Type	3D NAND flash
	Capaciteit	64 GB / 128 GB
Werkomgeving	Operating voltage	2.7V ~ 3.6V
	Drop test	1.5m vrije val
	Opslagtemperatuur	-40°C (-40°F) ~ 85°C (185°F)
	Vochtigheid	0% ~ 95%
	Shock	Acceleratie: 490m/s ² (standaard wachttijd: 11 ms, semi-sinusgolf, snelheidsverandering: 3,44m/s)
	Vibratie (in gebruik)	20 G (Piekwaarden), 20 Hz ~ 2,000 Hz (Frequentie)
Performance	Lees snelheid (max)	Tot 100 MB/s
	Schrijf snelheid (max)	Tot 85 MB/s
	Terabytes Written (TBW)	Tot 332 TBW
Garantie	Certificaat	CE / FCC
	Garantie	3 jaar beperkte garantie

Mechanische afmetingen



Productspecificaties kunnen zonder voorafgaande kennisgeving worden gewijzigd. Getoonde afbeeldingen kunnen afwijken van werkelijke producten. De totale toegankelijke capaciteit varieert afhankelijk van de bedrijfsomgeving. Vanwege de complexiteit en verscheidenheid van industriële toepassingen kan Transcend geen 100% compatibiliteit met alle platforms en onder alle scenario's garanderen. Voor speciale toepassingen en omgevingen wordt sterk aangeraden om vooraf contact op te nemen met Transcend voor verduidelijking.