

## 嵌入式解决方案



mSATA

# MSA452P

创见SATA III 6Gb/s MSA452P mSATA SSD采用Serial ATA 接口及内置效能强大的控制器，提供飙快的传输速度。采用最新一代3D闪存，大幅突破单位密度上限，打造高储存效益。30 $\mu$ m金手指厚金镀层PCB及边缘粘合技术(Corner Bond)提供绝佳耐用性，并内置DRAM高速缓存，加快随机存取速度。此外，MSA452P固态硬盘具备类宽温(-20 $^{\circ}$ C ~ 75 $^{\circ}$ C)特性，赋予其抗热耐寒表现，并拥有3K抹写次数的耐用度等级，更结合智能电源保护(IPS)功能，确保数据完整性。其优异可靠的性能，完美满足任务密集型应用的需求。符合mSATA的尺寸规范，大小仅一般2.5寸SSD的八分之一，最适合应用于空间有限的Ultrabook、平板电脑与薄型服务器。

## 硬件特点

- 30 $\mu$ m金手指厚镀金工艺
- 耐用度为3K次抹写周期 (P/E cycles)
- 内建DDR3 DRAM高速缓存
- 智能电源保护(IPS)功能，避免因意外断电而丢失数据
- 全系列产品采用边角粘合技术，保护关键元件

## 订购资讯

128GB TS128GMSA452P

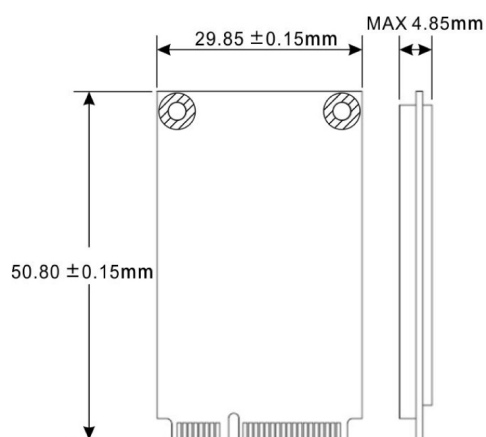
## 固件特点

- 动态热能管理机制
- 安全指令
- 内建LDPC ECC自动纠错功能
- 支援S.M.A.R.T.功能
- 省电DevSleep深眠模式

## 规格

外观	尺寸	50.8 mm x 29.85 mm x 4.85 mm (2" x 1.18" x 0.19")
	重量	8 g (0.28 oz)
	mSATA规格	MO-300
	Pin	52 pin
	外观尺寸	mSATA
界面	总线接口	SATA III 6Gb/s
存储	Flash类型	3D闪存
	容量	128 GB
操作环境	工作电压	3.3V±5%
	工作温度	类宽温 -20°C (-4°F) ~ 75°C (167°F)
	储存温度	-55°C (-67°F) ~ 85°C (185°F)
	湿度	5% ~ 95%
	耐冲击	1500 G, 0.5 ms, 3 axis
	耐振动 (操作中)	20 G (peak-to-peak), 7 Hz ~ 2000 Hz (frequency)
电量	耗电量 (操作中)	2.0 瓦
	耗电量 (睡眠)	0.4 瓦
效能	连续读写速度(CrystalDiskMark,最大值)	读取: 高达 560 MB/s 写入: 高达 410 MB/s
	4K随机读写速度(IOMeter,最大值)	读取: 高达 64,000 IOPS 写入: 高达 75,000 IOPS
	平均故障间隔(MTBF)	3,000,000 小时
	写入兆位元组(TBW,最大值)	220 TBW
	每日全盘写入次数(DWPD)	1.61 (3 年)
保修	安规认证	CE / FCC / BSMI
	保修	三年有限保修

## 机构尺寸



产品规格如有变更，恕不另行通知。外观图片仅供参考，请以实际产品为准。总可用容量会因操作环境而异。由于工业应用的多元性及复杂性，创见无法保证本产品完全兼容于所有平台及使用情境。如有特殊需求及操作环境，建议您购买前先与我们联系。