



Промышленные решения



SATA III M.2 SSDs MTS952P

Оснащенные интерфейсом SATA III 6 Гбит/с, твердотельные накопители Transcend MTS952P в форм-факторе M.2 обеспечивают максимальный уровень производительности. Накопители MTS952T2 отличаются значительно более высокой плотностью записи благодаря использованию передовой технологии 3D NAND и способны выдержать до трех тысяч циклов записи/стирания. Накопители оснащены кэшем DRAM для повышения скорости доступа к хранимым данным, изготовлены с использованием технологии угловой заливки и имеют контакты, покрытые золотым напылением толщиной 30 мкм, для продления срока эксплуатации, а также поддерживают расширенный диапазон рабочих температур от -20°C до 75°C. Накопители оснащены технологией Intelligent Power Shield (IPS), повышая таким образом общий уровень надежности передачи данных при использовании в критически важных системах.

Характеристики Оборудования

- Встроенный кэш DDR3 DRAM
- золотое напыление толщиной 30 мкм
- Гарантированная надежность: память 3000 циклов программирования/стирания
- Основные компоненты изделия усилены угловой заливкой
- Встроенная активная система Advanced Power Shield предотвращает потерю данных в случае внезапного отключения питания

Информация о заказе

64GB	TS64GMTS952P
128GB	TS128GMTS952P
256GB	TS256GMTS952P
512GB	TS512GMTS952P
1TB	TS1TMTS952P

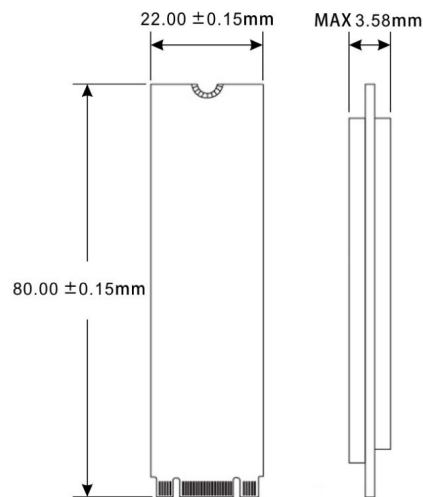
Характеристики Прошивки

- Режим сохранения энергии DevSleep (Device Sleep)
- Динамический термальный троттлинг
- Продвинутый алгоритм сборки мусора
- Встроенная функция исправления ошибок (LDPC ECC)
- Поддержка улучшенной функции S.M.A.R.T

Характеристики

Внешний вид	Размеры	80.0 mm x 22.0 mm x 3.58 mm (3.15" x 0.87" x 0.14")
	Вес	9 g (0.32 oz)
	Форм-фактор	M.2
	M.2	2280-S3-B-M
Интерфейс	Интерфейс шины	SATA III 6Gb/s
Хранилище	Тип Flash памяти	Память типа 3D
	Емкость	64 ГБ / 128 ГБ / 256 ГБ / 512 ГБ / 1 ТБ
Рабочая обстановка	Рабочее напряжение	3.3В±5%
	Рабочая температура	расширенный диапазон рабочих -20°C (-4°F) ~ 75°C (167°F)
	Температура хранения	-55°C (-67°F) ~ 85°C (185°F)
	Влажность	5% ~ 95%
	Удар	1500 G, 0.5 ms, 3 оси
	Вибрация (рабочая)	20 G (двойная амплитуда), 7 Hz ~ 2000 Hz (частота)
Питание	Потребляемая мощность (рабочая)	1.8 ватт
	Потребляемая мощность (ожидание)	0.4 ватт
Производительность	Последовательное чтение/запись (CrystalDiskMark)	Чтение: До 560 МБ/с Запись: До 520 МБ/с
	4K Произвольное чтение/запись (IOmeter)	Чтение: До 95,000 IOPS Запись: До 85,000 IOPS
	Среднее время наработки на отказ (MTBF)	3,000,000 час (ов)
	Запись в терабайтах (TBW)	До 1,760 TBW
	Ресурс перезаписи в день (DWPD)	1.61 (3 года)
Гарантия	Сертификат	CE / FCC / BSMI
	Гарантия	Трехлетняя Ограниченная Гарантия

Механические размеры



Характеристики товара могут быть изменены без предварительного уведомления. Представленные изображения могут отличаться от реальных. Общая доступная емкость варьируется в зависимости от операционной среды. Из-за сложности и разнообразия промышленных приложений Transcend не может гарантировать полную совместимость со всеми платформами в различных аспектах деятельности. Для применения в специальных приложениях и в уникальных условиях, настоятельно рекомендуется заранее связаться с Transcend для получения разъяснений.