

Soluzioni Embedded



SSD M.2 SATA III MTS952P

L'SSD M.2 MTS952P di Transcend ha una interfaccia SATA III 6Gb/s, per fornire prestazioni ultraveloci. Il MTS952P ha la tecnologia 3D NAND per un'alta efficienza di storage, connettori PCB dorati da 30µ" e tecnologia Corner Bond per una resistenza migliorata, e la cache DRAM integrata permette un accesso più veloce. Il MTS952P è testato in fabbrica per garantire una durata di 3K cicli Program/Erase, e può sopportare una temperatura operativa di -20°C~75°C. L'Intelligent Power Shield (IPS) integrato garantisce una piena protezione dei dati in applicazioni mission-critical.

Caratteristiche hardware

- DDR3 DRAM Cache incorporata
- Pin dorati PCB 30µ"
- Longevità: 3K di cicli P/E (cicli Program/Erase) garantiti
- Componenti rinforzati con tecnologia Corner Bond
- L'Intelligent Power Shield (IPS) previene la perdita dei dati in caso di un'improvvisa perdita di corrente

Informazioni sull'ordine

64GB	TS64GMTS952P
128GB	TS128GMTS952P
256GB	TS256GMTS952P
512GB	TS512GMTS952P
1TB	TS1TMTS952P

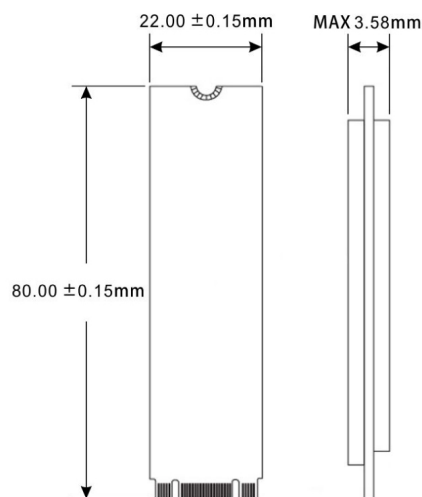
Firmware specificaties

- Modalità salva-energia DevSleep (Device Sleep)
- Thermal throttling dinamico
- Advanced Garbage Collection
- LDPC Error Correcting Code (ECC) integrato
- Supporta la funzione S.M.A.R.T. migliorata

Specifiche tecniche

Profilo	Dimensioni	80.0 mm x 22.0 mm x 3.58 mm (3.15" x 0.87" x 0.14")
	Peso	9 g (0.32 oz)
	Tipo	M.2
	Tipo M.2	2280-S3-B-M
Interfaccia	Interfaccia Bus	SATA III 6Gb/s
Memoria	Tipologia Flash	3D NAND flash
	Capacità	64 GB / 128 GB / 256 GB / 512 GB / 1 TB
Ambiente per il corretto funzionamento	Voltaggio per il funzionamento	3.3V±5%
	Temperatura operativa	Temp. estesa -20°C (-4°F) ~ 75°C (167°F)
	Temperatura di stoccaggio	-55°C (-67°F) ~ 85°C (185°F)
	Umidità	5% ~ 95%
	Shock	1500 G, 0.5 ms, 3 assi
	Vibrazione (operativa)	20 G (al massimo), 7 Hz ~ 2000 Hz (frequenza)
Alimentazione	Consumo energetico (in operatività)	1.8 watt(s)
	Consumo energetico (in modalità stand by)	0.4 watt(s)
Performance	Lettura/Scrittura sequenziale (CrystalDiskMark)	Lettura: Fino a 560 MB/s Scrittura: Fino a 520 MB/s
	Lettura/Scrittura random 4K (IOmeter)	Lettura: Fino a 95,000 IOPS Scrittura: Fino a 85,000 IOPS
	Mean Time Between Failures (MTBF)	3,000,000 ora(e)
	Terabytes Scritti (TBW)	Fino a 1,760 TBW
	Drive Writes Per Day (DWPD)	1.61 (3 anni)
Garanzia	Certificati	CE / FCC / BSMI
	Garanzia	Garanzia limitata di tre anni

Dimensioni Meccaniche



Le specifiche dei prodotti possono essere soggette a cambiamenti senza preavviso. Le immagini mostrate possono differire dai prodotti effettivi. La capacità disponibile può variare a seconda dell'ambiente operativo. A causa della complessità e varietà delle applicazioni industriali, Transcend non può garantire una compatibilità al 100% con tutte le piattaforme e in tutti i possibili scenari. Per applicazioni e ambienti speciali, vi suggeriamo di contattare Transcend in anticipo per chiarire qualsiasi dubbio.