

Embedded oplossingen



SATA III M.2 SSDs

MTS532T

Transcend's industriële M.2 SSD MTS532T is voorzien van de SATA III 6Gb/s interface en de allernieuwste 3D NAND-technologie, waarmee 96 lagen 3D NAND-flashchips verticaal kunnen worden gestapeld. Vergeleken met 3D NAND op 64 lagen, verbetert deze doorbraak in dichtheid de opslagefficiëntie aanzienlijk. De MTS532T wordt geleverd met een ruimtebesparende M.2-vormfactor, die ideaal is voor apparaten met beperkte ruimte. Het is volledig in-house getest om de betrouwbaarheid in bedrijfskritische applicaties te garanderen, met een duurzaamheidsclassificatie van 3K Program/Erase-cycli.

Hardware specificaties

- Voldoet aan RoHS normen
- Uithoudingsvermogen: 3K P/E-cycli (programma- / Erase cycli) gegarandeerd
- Ruimtebesparende M.2-vormfactor (42 mm) - ideaal voor mobiele computerapparatuur
- Ondersteunt Transcend Scope Pro-software

Firmware specificaties

- Ingebouwde LDPC ECC-functionaliteit (Error Correction Code)
- Geavanceerde wereldwijde slijtage-egaliseratie en blokbeheer voor betrouwbaarheid
- Geavanceerde garbagecollectie
- Verbeterde S.M.A.R.T. functie voor duurzaamheid
- TRIM-opdracht voor betere prestaties

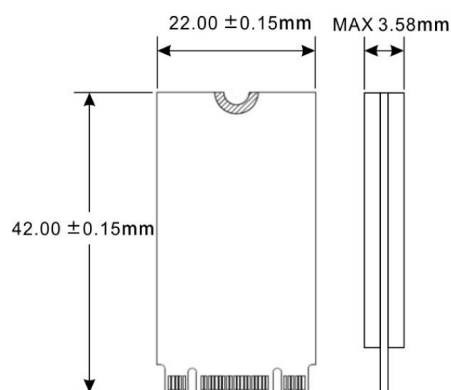
Order Information

64GB	TS64GMTS532T
128GB	TS128GMTS532T

Specifications

Verschijsning	Afmetingen	42 mm x 22 mm x 3.58 mm (1.65" x 0.87" x 0.14")
	Gewicht	5 g (0.18 oz)
	Form factor	M.2
	M.2	2242-D2-B-M (Double-sided)
Interface	Bus Interface	SATA III 6Gb/s
Opslag	Flash Type	3D NAND flash
	Capaciteit	64 GB / 128 GB
Werkomgeving	Werktemperatuur	Standaard 0°C (32°F) ~ 70°C (158°F)
	Opslagtemperatuur	-40°C (-40°F) ~ 85°C (185°F)
	Vochtigheid	5% ~ 95%
	Shock	1500G, 0,5ms, 3 axis
	Vibratie (in gebruik)	20 G (Piekwaarden), 7 Hz ~ 2000 Hz (Frequentie)
Power	Power consumptie (in gebruik)	1.4 watt(s)
	Power consumptie (Slaapstand)	5m watt(s)
Performance	Sequentieel Lezen/Schrijven (CrystalDiskMark)	Lezen: Tot 550 MB/s Schrijven: Tot 400 MB/s
	4K Random Lezen/Schrijven (IOMeter)	Lezen: Tot 70,000 IOPS Schrijven: Tot 70,000 IOPS
	Mean Time Between Failures (MTBF)	3,000,000 Uren
	Terabytes Written (TBW)	Tot 160 TBW
	Drive Writes Per Day (DWPD)	1.16 (3 jaar)
Garantie	Certificaat	CE / FCC / BSMI
	Garantie	3 jaar beperkte garantie

Mechanische afmetingen



Productspecificaties kunnen zonder voorafgaande kennisgeving worden gewijzigd. Getoonde afbeeldingen kunnen afwijken van werkelijke producten. De totale toegankelijke capaciteit varieert afhankelijk van de bedrijfsomgeving. Vanwege de complexiteit en verscheidenheid van industriële toepassingen kan Transcend geen 100% compatibiliteit met alle platforms en onder alle scenario's garanderen. Voor speciale toepassingen en omgevingen wordt sterk aangeraden om vooraf contact op te nemen met Transcend voor verduidelijking.