



## Soluciones Industriales



### SATA III M.2 SSDs

# MTS532T

El SSD M.2 MTS532T industrial de Transcend utiliza la interfaz SATA III 6Gb/s y la tecnología 3D NAND de última generación que permite 96 capas de 3D NAND flash chips para presentar una expansión verticalmente apilada. En comparación con 3D NAND en 64 capas, esta densidad mejora en gran medida la eficiencia del almacenamiento. El MTS532T diseñado con un factor de forma M.2, que es ideal para dispositivos con espacio limitado. Está completamente probado internamente para garantizar la confiabilidad en las aplicaciones de misiones críticas, con una resistencia de 3K ciclos Programar / Eliminar (Program/Erase cycles).

### Características de Hardware

- Cumple con los estándares RoHS
- Resistencia: 3K ciclos P/E (Programar/Eliminar) garantizados
- Factor de forma M.2 (42mm) – ideal para dispositivos informáticos móviles
- Soporta el software Scope Pro de Transcend

### Referencia del Producto

64GB	TS64GMTS532T
128GB	TS128GMTS532T

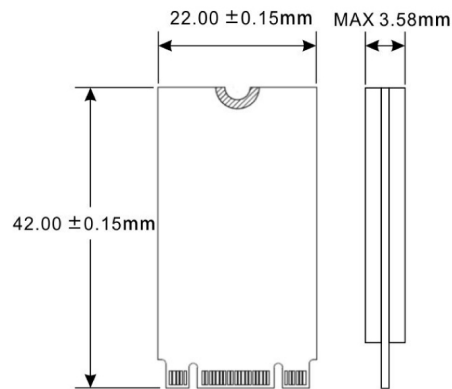
### Características de Firmware

- Función LDPC ECC (Error Correction Code) Integrado
- Avanzado Nivelación de Desgaste Global y Administración de Bloques Defectuosos para fiabilidad
- Recolección de Basura Avanzado
- Función S.M.A.R.T. mejorado para durabilidad
- Comando TRIM para mejor rendimiento

## Especificaciones

<b>Apariencia</b>	Dimensiones	42 mm x 22 mm x 3.58 mm (1.65" x 0.87" x 0.14")
	Peso	5 g (0.18 oz)
	Factor de Forma	M.2
	Tipo M.2	2242-D2-B-M (Doble cara)
<b>Interfaz</b>	Interfaz de Bus	SATA III de 6Gb/s
<b>Almacenamiento</b>	Tipo de Flash	Flash 3D NAND
	Capacidad	64 GB / 128 GB
<b>Ambiente de Operación</b>	Temperatura de Operación	Estándar 0°C (32°F) ~ 70°C (158°F)
	Temperatura de Almacenamiento	-40°C (-40°F) ~ 85°C (185°F)
	Humedad	5% ~ 95%
	Golpe	1500 G, 0.5 ms, 3 ejes
	Vibración (Operando)	20 G (Pico-a-Pico), 7 Hz ~ 2000 Hz (frecuencia)
<b>Alimentación</b>	Consumo de energía (Operando)	1.4 vatio(s)
	Consumo de energía (No Operando)	5m vatio(s)
<b>Rendimiento</b>	Lectura / Escritura Secuencial (CrystalDiskMark, max.)	Lectura: Hasta 550 MB/s Escritura: Hasta 400 MB/s
	Lectura / Escritura Aleatoria 4K (IOmeter, max.)	Lectura: Hasta 70,000 IOPS Escritura: Hasta 70,000 IOPS
	Tiempo Medio entre Fallos (MTBF)	3,000,000 hora(s)
	Terabytes Escrito (Max.)	160 TBW
	Numero de Discos Escrito por Día (DWPD)	1.16 (3 años)
<b>Garantía</b>	Certificado	CE / FCC / BSMI
	Garantía	Garantía Limitada de Tres Años

## Mechanical Dimensions



Product specifications are subject to change without notice. Pictures shown may differ from actual products. Total accessible capacity varies depending on operating environment. Due to the complexity and variety of industrial applications, Transcend cannot guarantee 100% compatibility with all platforms and under all scenarios. For special applications and environments, it is strongly suggested that you contact Transcend beforehand for clarification.