

## Embedded Lösungen



### SATA III M.2 SSDs

## MTS532T

Die Embedded M.2-SSD MTS532T von Transcend verfügt über die SATA III 6Gb/s-Schnittstelle und modernste 3D NAND-Technologie, bei der 96 Schichten von 3D-NAND-Flash-Chips vertikal gestapelt werden können. Im Vergleich zu 3D NAND mit 64 Schichten verbessert dieser Durchbruch die Speichereffizienz erheblich. Die MTS532T kommt im platzsparenden M.2-Formfaktor, der ideal für Geräte mit begrenztem Platzangebot ist. Sie wird vollständig im eigenen Haus getestet, um die Zuverlässigkeit in unternehmenskritischen Anwendungen zu gewährleisten und verfügt über eine Ausdauer von 3000 Schreib-/Löschzyklen.

### Hardware-Eigenschaften

- erfüllt die RoHS Standards
- Ausdauer: 3K P/E-Zyklen (Program/Erase Zyklen) garantiert
- Platzsparender M.2-Formfaktor (42mm) - ideal für kleine tragbare PCs
- Unterstützt Transcend Scope Pro Software

### Bestellinformationen

64GB	TS64GMTS532T
128GB	TS128GMTS532T

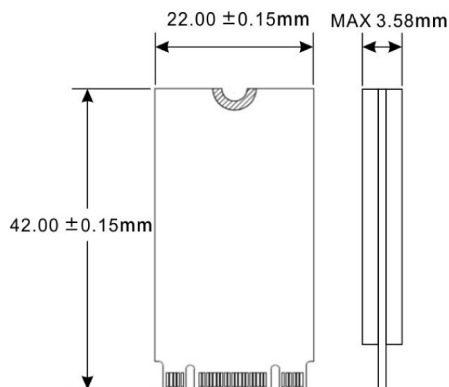
### Firmware-Eigenschaften

- Eingebaute LDPC ECC (Error Correction Code) Funktionalität
- Advanced Global Wear-Leveling und Block Management für besondere Zuverlässigkeit
- Verbesserte Garbage Collection
- Verbesserte S.M.A.R.T.-Funktion für besondere Langlebigkeit
- TRIM Command für bessere Leistung

## Technische Daten

<b>Erscheinungsbild</b>	Abmessung	42 mm x 22 mm x 3.58 mm (1.65" x 0.87" x 0.14")
	Gewicht	5 g (0.18 oz)
	Formfaktor	M.2
	M.2	2242-D2-B-M (Beidseitig bestückt)
<b>Verbindungsschnittstelle</b>	Verbindungsschnittstelle Bus	SATA III 6Gb/s
<b>Speicher</b>	Flash-Typ	3D NAND Flash
	Kapazität	64 GB / 128 GB
<b>Betriebsumgebung</b>	Betriebstemperatur	Stand. 0°C (32°F) bis 70°C (158°F)
	Lagertemperatur	-40°C (-40°F) bis 85°C (185°F)
	Feuchtigkeit	5% ~ 95%
	Erschütterung	1500 G, 0,5 ms, 3 axis
	Erschütterung (in Betrieb)	20 G (Spitzenwerte), 7 Hz ~ 2000 Hz (Frequenz)
<b>Strom</b>	Stromverbrauch (in Betrieb)	1.4 Watt
	Stromverbrauch (im Ruhezustand)	5m Watt
<b>Performance</b>	Max. sequenzielle Lese-/Schreibgeschwindigkeit (CrystalDiskMark)	Lesen: Bis zu 550 MB/s Schreiben: Bis zu 400 MB/s
	Max. zufällige 4K Lese-/Schreibgeschwindigkeit (IOmeter)	Lesen: Bis zu 70,000 IOPS Schreiben: Bis zu 70,000 IOPS
	Durchschnittliche Zeit zwischen zwei Ausfällen (MTBF)	3,000,000 Stunde(n)
	Max. TeraBytes Written	160 TBW
	Schreibzyklen pro Tag (DWPD)	1.16 (3 Jahre)
<b>Garantie</b>	Zertifikate	CE / FCC / BSMI
	Garantie	3 Jahre bedingte Garantie

## Mechanische Abmessungen



Produktspezifikationen können ohne Vorankündigung geändert werden. Die gezeigten Bilder können von den tatsächlichen Produkten abweichen. Die insgesamt verfügbare Kapazität variiert je nach Betriebsumgebung. Aufgrund der Komplexität und Vielfalt der industriellen Anwendungen kann Transcend keine 100%ige Kompatibilität mit allen Plattformen und unter allen Szenarien garantieren. Für spezielle Anwendungen und Umgebungen wird dringend empfohlen, sich vorher zur Klärung mit Transcend in Verbindung zu setzen.