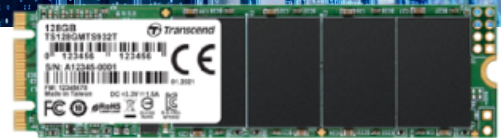




## Soluzioni Embedded



### SSD M.2 SATA III MTS932T

Il MTS932T M.2 SSD di Transcend ha una interfaccia SATA III 6Gb/s e la nuova tecnologia 3D NAND integrata, che consente a 96 layers di flash chip 3D NAND di essere sovrapposti verticalmente. Comparato al 3D NAND a 64 layers, questa densità migliora notevolmente l'efficienza della memoria. Il MTS932T ha un fattore di forma M.2 salva-spazio, ideale per dispositivi con spazio limitato, ed è testato al 100% per garantire un'alta affidabilità in applicazioni critiche, con una durata di 3K cicli Program/Erase.

#### Caratteristiche hardware

- Conforme agli standard RoHS
- Longevità: 3K di cicli P/E (cicli Program/Erase) garantiti
- Form factor M.2 salvaspazio (80 mm) - ideale per dispositivi di calcolo mobile
- Supporta il software Transcend Scope Pro

#### Informazioni sull'ordine

64GB	TS64GMTS932T
128GB	TS128GMTS932T

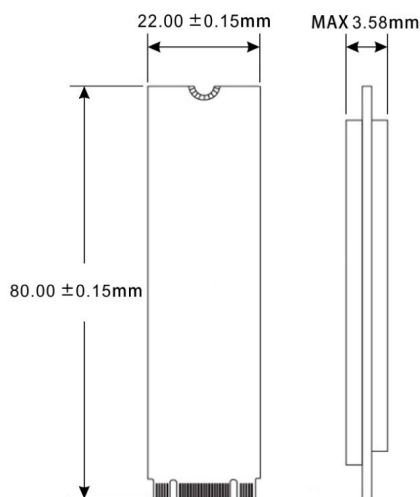
#### Firmware specificaties

- LDPC Error Correcting Code (ECC) integrato
- Advanced Global Wear-Leveling e Block Management
- Advanced Garbage Collection
- Supporta la funzione S.M.A.R.T. migliorata
- Comando TRIM per performance migliori

## Specifiche tecniche

<b>Profilo</b>	Dimensioni	80 mm x 22 mm x 2.23 mm (3.15" x 0.87" x 0.08")
	Peso	8 g (0.28 oz)
	Tipo	M.2
	Tipo M.2	2280-S2-B-M (lato singolo)
<b>Interfaccia</b>	Interfaccia Bus	SATA III 6Gb/s
<b>Memoria</b>	Tipologia Flash	3D NAND flash
	Capacità	64 GB / 128 GB
<b>Ambiente per il corretto funzionamento</b>	Voltaggio per il funzionamento	3.3V±5%
	Temperatura operativa	Standard 0°C (32°F) ~ 70°C (158°F)
	Temperatura di stoccaggio	-40°C (-40°F) ~ 85°C (185°F)
	Umidità	5% ~ 95%
	Shock	1500 G, 0.5 ms, 3 assi
	Vibrazione (operativa)	20 G (al massimo), 7 Hz ~ 2000 Hz (frequenza)
<b>Alimentazione</b>	Consumo energetico (in operatività)	1.4 watt(s)
	Consumo energetico (in modalità stand by)	5m watt(s)
<b>Performance</b>	Lettura/Scrittura sequenziale (CrystalDiskMark, max.)	Lettura: Fino a 550 MB/s Scrittura: Fino a 400 MB/s
	Lettura/Scrittura random 4K (IOmeter, max.)	Lettura: Fino a 70,000 IOPS Scrittura: Fino a 70,000 IOPS
	Mean Time Between Failures (MTBF)	3,000,000 ora(e)
	Terabytes Scritti (TBW, max.)	160 TBW
	Drive Writes Per Day (DWPD)	1.16 (3 anni)
<b>Garanzia</b>	Certificati	CE / FCC / BSMI
	Garanzia	Garanzia limitata di tre anni

## Dimensioni Meccaniche



Le specifiche dei prodotti possono essere soggette a cambiamenti senza preavviso. Le immagini mostrate possono differire dai prodotti effettivi. La capacità disponibile può variare a seconda dell'ambiente operativo. A causa della complessità e varietà delle applicazioni industriali, Transcend non può garantire una compatibilità al 100% con tutte le piattaforme e in tutti i possibili scenari. Per applicazioni e ambienti speciali, vi suggeriamo di contattare Transcend in anticipo per chiarire qualsiasi dubbio.