

Embedded oplossingen



PCIe M.2 SSDs

MTE632T

Transcend's industriële M.2 SSD MTE632T is voorzien van de PCI Express (PCIe) Gen 3 x4-interface en is compatibel met NVM Express (NVMe) 1.3-specificaties. Hiermee worden nooit eerder vertoonde overdrachtssnelheden te bereikt. De MTE632T is voorzien van 3D NAND-technologie, waarmee 96 lagen 3D NAND-flashchips verticaal kunnen worden gestapeld. Vergeleken met 3D NAND op 64 lagen, verbetert deze doorbraak in dichtheid de opslagefficiëntie aanzienlijk. De MTE632T wordt geleverd met een ruimtebesparende M.2-vormfactor, die ideaal is voor apparaten met beperkte ruimte. Het is volledig in-house getest om de betrouwbaarheid in bedrijfskritische applicaties te garanderen, met een duurzaamheidsclassificatie van 3K Program/Erase-cycli.

Hardware specificaties

- PCIe Gen 3 x4 interface
- Uithoudingsvermogen: 3K P/E-cycli (programma- / Erase cycli) gegarandeerd
- Ruimtebesparende M.2-vormfactor (80 mm) - ideaal voor mobiele computerapparatuur
- Ondersteunt Transcend Scope Pro-software
- Sleutelcomponenten standaard versterkt met Corner Bond-technologie

Order Information

128GB	TS128GMTE632T
256GB	TS256GMTE632T
512GB	TS512GMTE632T

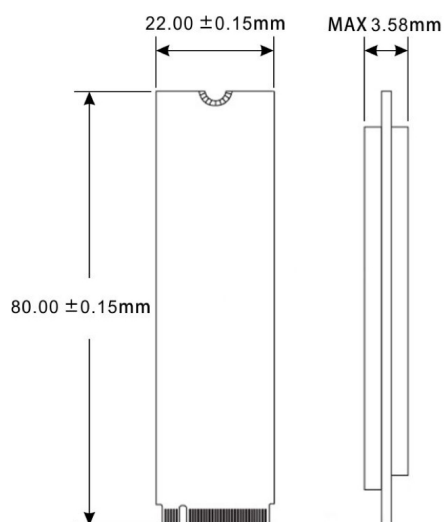
Firmware specificaties

- Ondersteunt NVM opdracht
- SLC caching technologie
- Dynamische thermische beperking
- Ingebouwde LDPC ECC-functionaliteit (Error Correction Code)
- Statische gegevens vernieuwen

Specifications

Verschijsning	Afmetingen	80 mm x 22 mm x 2.23 mm (3.15" x 0.87" x 0.08")
	Gewicht	9 g (0.32 oz)
	Form factor	M.2
	M.2	2280-S2-M (Single-sided)
Interface	Bus Interface	NVMe PCIe Gen3 x4
Opslag	Flash Type	3D NAND flash
	Capaciteit	128 GB / 256 GB / 512 GB
Werkomgeving	Operating voltage	3.3V±5%
	Werktemperatuur	Standaard 0°C (32°F) ~ 70°C (158°F)
	Opslagtemperatuur	-40°C (-40°F) ~ 85°C (185°F)
	Vochtigheid	5% ~ 95%
	Shock	1500G, 0,5ms, 3 axis
	Vibratie (in gebruik)	20 G (Piekwaarden), 7 Hz ~ 2000 Hz (Frequentie)
Power	Power consumptie (in gebruik)	4.2 watt(s)
	Power consumptie (IDLE)	0.56 watt(s)
Performance	Sequentieel Lezen/Schrijven (CrystalDiskMark)	Lezen: Tot 1,700 MB/s Schrijven: Tot 900 MB/s
	4K Random Lezen/Schrijven (IOmeter)	Lezen: Tot 130,000 IOPS Schrijven: Tot 200,000 IOPS
	Mean Time Between Failures (MTBF)	3,000,000 Uren
	Terabytes Written (TBW)	Tot 400 TBW
	Drive Writes Per Day (DWPD)	0.73 (3 jaar)
Garantie	Certificaat	CE / FCC / BSMI
	Garantie	3 jaar beperkte garantie

Mechanische afmetingen



Productspecificaties kunnen zonder voorafgaande kennisgeving worden gewijzigd. Getoonde afbeeldingen kunnen afwijken van werkelijke producten. De totale toegankelijke capaciteit varieert afhankelijk van de bedrijfsomgeving. Vanwege de complexiteit en verscheidenheid van industriële toepassingen kan Transcend geen 100% compatibiliteit met alle platforms en onder alle scenario's garanderen. Voor speciale toepassingen en omgevingen wordt sterk aangeraden om vooraf contact op te nemen met Transcend voor verduidelijking.