



Soluciones Industriales



PCIe M.2 SSDs

MTE632T

El MTE632T M.2 SSD utiliza la interfaz PCI Express (PCIe) Gen 3x4 y es compatible con especificaciones NVMe Express(NVMe) 1.3 para lograr velocidades de transferencia nunca vistas. El MTE632T cuenta con tecnología 3D NAND de última generación que permite apilar verticalmente 96 capas de chips flash 3D NAND. En comparación con 3D NAND de 64 capas, este avance de densidad mejora en gran medida la eficiencia del almacenamiento. El MTE632T diseñado con un factor de forma M.2, que es ideal para dispositivos con espacio limitado. Está completamente probado internamente para garantizar la confiabilidad en las aplicaciones de misiones críticas, con una resistencia de 3K ciclos Programar / Eliminar (Program/Erase cycles).

Características de Hardware

- Interfaz PCIe Gen 3 x 4
- Resistencia: 3K ciclos P/E (Programar/Eliminar) garantizados
- Factor de forma M.2 (80mm) – ideal para dispositivos informáticos móviles
- Soporta el software Scope Pro de Transcend
- Los componentes principales son reforzados de fábrica con la tecnología Corner Bond

Referencia del Producto

128GB	TS128GMTE632T
256GB	TS256GMTE632T
512GB	TS512GMTE632T

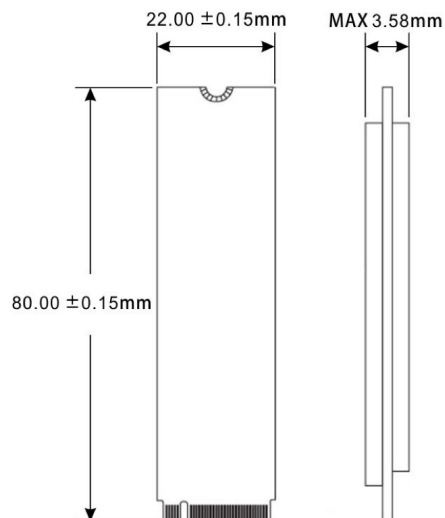
Características de Firmware

- Soporta comandos NVM
- Tecnología de caché SLC
- Dynamic thermal throttling
- Función LDPC ECC (Error Correction Code) Integrado
- Static Data Refresh

Especificaciones

Apariencia	Dimensiones	80 mm x 22 mm x 2.23 mm (3.15" x 0.87" x 0.08")
	Peso	9 g (0.32 oz)
	Factor de Forma	M.2
	Tipo M.2	2280-S2-M (Una cara)
Interfaz	Interfaz de Bus	NVMe PCIe de Gen3 x4
Almacenamiento	Tipo de Flash	Flash 3D NAND
	Capacidad	128 GB / 256 GB / 512 GB
Ambiente de Operación	Voltaje de Operación	3.3V±5%
	Temperatura de Operación	Estándar 0°C (32°F) ~ 70°C (158°F)
	Temperatura de Almacenamiento	-40°C (-40°F) ~ 85°C (185°F)
	Humedad	5% ~ 95%
	Golpe	1500 G, 0.5 ms, 3 ejes
	Vibración (Operando)	20 G (Pico-a-Pico), 7 Hz ~ 2000 Hz (frecuencia)
Alimentación	Consumo de energía (Operando)	4.2 vatio(s)
	Consumo de energía (IDLE)	0.56 vatio(s)
Rendimiento	Lectura / Escritura Secuencial (CrystalDiskMark, max.)	Lectura: Hasta 1,700 MB/s Escritura: Hasta 900 MB/s
	Lectura / Escritura Aleatoria 4K (IOmeter, max.)	Lectura: Hasta 130,000 IOPS Escritura: Hasta 200,000 IOPS
	Tiempo Medio entre Fallos (MTBF)	3,000,000 hora(s)
	Terabytes Escrito (Max.)	400 TBW
	Numero de Discos Escrito por Día (DWPD)	0.73 (3 años)
Garantía	Certificado	CE / FCC / BSMI
	Garantía	Garantía Limitada de Tres Años

Mechanical Dimensions



Product specifications are subject to change without notice. Pictures shown may differ from actual products. Total accessible capacity varies depending on operating environment. Due to the complexity and variety of industrial applications, Transcend cannot guarantee 100% compatibility with all platforms and under all scenarios. For special applications and environments, it is strongly suggested that you contact Transcend beforehand for clarification.