

Embedded oplossingen



microSD Cards

microSDHC/SDXC430T

Door gebruik te maken van 3D NAND flash van topkwaliteit die bestand zijn tegen 3K P/E-cycli, combineren de microSDXC/SDHC 430T geheugenkaarten de voordelen van hoge prestaties en uitzonderlijke duurzaamheid tegen een betaalbare prijs. De ingebouwde LDPC ECC-functie garandeert verbeterde betrouwbaarheid, waardoor ze ideaal zijn voor schrijfintensieve toepassingen zoals medische apparaten, bewakingssystemen en POS-terminals.

Hardware specificaties

- Voldoet aan video snelheidsklasse 30 (V30)
- Voldoet aan Application Performance Class 2 (A2)
- Uithoudingsvermogen: 3K P/E-cycli (programma- / Erase cycli) gegarandeerd
- Elektrostatische bescherming (ESD IEC 61000-4-2)
- Ondersteunt Transcend Scope Pro-software

Order Information

32GB	TS32GUSD430T
64GB	TS64GUSD430T
128GB	TS128GUSD430T
256GB	TS256GUSD430T

Firmware specificaties

- Ingebouwde LDPC ECC-functionaliteit (Error Correction Code)
- Verbeterde S.M.A.R.T. functie voor duurzaamheid
- Wear-Leveling
- Vroege verhuizing

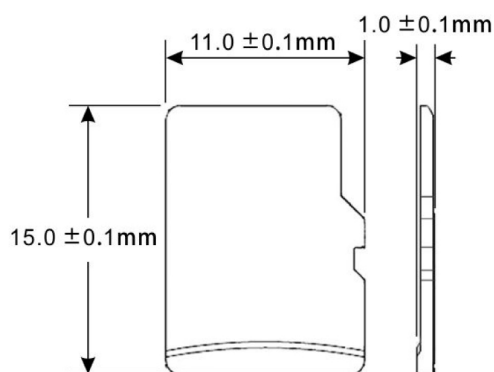
Opmerking

- *Transcend's microSDXC / SDHC 430T 32GB / 64GB-kaarten voldoen aan de normen UHS-I Speed Class 1 (U1), Video Speed Class 10 (V10) en Application Performance Class 1 (A1).
- *Scope Pro is alleen beschikbaar bij gebruik met de RDF5-kaartlezer.

Specifications

Verschijsing	Afmetingen	11 mm x 15 mm x 1 mm (0.43" x 0.59" x 0.04")
	Form factor	microSD kaart
Opslag	Flash Type	3D NAND flash
	Capaciteit	32 GB / 64 GB / 128 GB / 256 GB
Werkomgeving	Operating voltage	2.7V ~ 3.6V
	Drop test	1.5m vrije val
	Werktemperatuur	Standaard -25°C (-13°F) ~ 85°C (185°F)
	Opslagtemperatuur	-40°C (-40°F) ~ 85°C (185°F)
	Vochtigheid	0% ~ 95%
	Shock	Acceleratie: 490m/s ² (standaard wachttijd: 11 ms, semi-sinusgolf, snelheidsverandering: 3,44m/s)
	Vibratie (in gebruik)	20 G (Piekwaarden), 20 Hz ~ 2,000 Hz (Frequentie)
Power	Power consumptie (Max.)	0.5 watt(s)
Performance	Lees snelheid (max)	Tot 100 MB/s
	Schrijf snelheid (max)	Tot 70 MB/s
	Terabytes Written (TBW)	Tot 663 TBW
Garantie	Certificaat	CE / FCC
	Garantie	3 jaar beperkte garantie

Mechanische afmetingen



Productspecificaties kunnen zonder voorafgaande kennisgeving worden gewijzigd. Getoonde afbeeldingen kunnen afwijken van werkelijke producten. De totale toegankelijke capaciteit varieert afhankelijk van de bedrijfsomgeving. Vanwege de complexiteit en verscheidenheid van industriële toepassingen kan Transcend geen 100% compatibiliteit met alle platforms en onder alle scenario's garanderen. Voor speciale toepassingen en omgevingen wordt sterk aangeraden om vooraf contact op te nemen met Transcend voor verduidelijking.