

Soluzioni Embedded



Schede microSD

microSDHC/SDXC430T

Utilizzando chip di altà qualità 3D NAND che possono raggiungere 3K cicli P/E, le schede di memoria microSDXC/SDHC 430T di Transcend combinano i vantaggi di alte prestazioni ed eccezionale resistenza con un costo contenuto. La funzione integrata LDPC ECC garantisce un'affidabilità migliorata, che le rende ideali per applicazioni con scrittura intensiva come dispositivi medici, sistemi di sorveglianza, e terminali POS.

Caratteristiche hardware

- Conforme alla UHS-I
- Conforme alle specifiche Video Speed Class 30 (V30)
- Conforme alla Application Performance Class 2 (A2)
- Longevità: 3K di cicli P/E (cicli Program/Erase) garantiti
- Conforme al SD File System Specification Ver. 6.0

Informazioni sull'ordine

32GB	TS32GUSD430T
64GB	TS64GUSD430T
128GB	TS128GUSD430T
256GB	TS256GUSD430T

Firmware specificaties

- LDPC Error Correcting Code (ECC) integrato
- Supporta la funzione S.M.A.R.T. migliorata
- Wear-Leveling
- Early Move

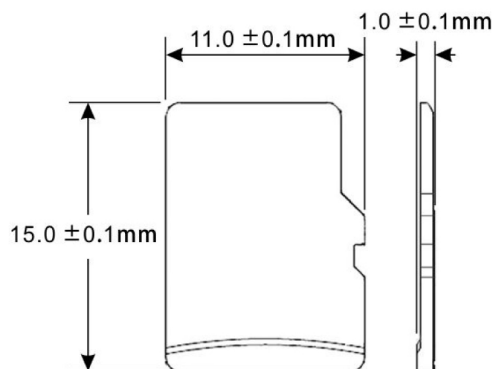
Note

- Nota: le schede microSDXC/SDHC 430T di Transcend da 32GB/64GB sono conformi alle specifiche UHS-I Speed Class 1 (U1), Video Speed Class 10 (V10), e Application Performance Class 1 (A1).

Specifiche tecniche

Profilo	Dimensioni	11 mm x 15 mm x 1 mm (0.43" x 0.59" x 0.04")
	Tipo	Scheda memoria microSD
Memoria	Tipologia Flash	3D NAND flash
	Capacità	32 GB / 64 GB / 128 GB / 256 GB
Ambiente per il corretto funzionamento	Voltaggio per il funzionamento	2.7V ~ 3.6V
	Drop-Test	1.5m di caduta libera
	Temperatura operativa	Standard -25°C (-13°F) ~ 85°C (185°F)
	Temperatura di stoccaggio	-40°C (-40°F) ~ 85°C (185°F)
	Umidità	0% ~ 95%
	Shock	Accelerazione: 490 m/s ² (tempo di resistenza standard: 11 ms, onda semi-sinusoidale, cambio di velocità : 3.44 m/s)
	Vibrazione (operativa)	20 G (al massimo), 20 Hz ~ 2,000 Hz (frequenza)
Alimentazione	Consumo di energia (max.)	0.5 watt(s)
Performance	Velocità di lettura (max.)	Fino a 100 MB/s
	Velocità di scrittura (max.)	Fino a 70 MB/s
	Terabytes Scritti (TBW, max.)	663 TBW
Garanzia	Certificati	CE / FCC
	Garanzia	Garanzia limitata di tre anni

Dimensioni Meccaniche



Le specifiche dei prodotti possono essere soggette a cambiamenti senza preavviso. Le immagini mostrate possono differire dai prodotti effettivi. La capacità disponibile può variare a seconda dell'ambiente operativo. A causa della complessità e varietà delle applicazioni industriali, Transcend non può garantire una compatibilità al 100% con tutte le piattaforme e in tutti i possibili scenari. Per applicazioni e ambienti speciali, vi suggeriamo di contattare Transcend in anticipo per chiarire qualsiasi dubbio.