

## Embedded Lösungen



microSD

# microSDHC/SDXC430T

Die microSDXC/SDHC 430T-Speicherkarten von Transcend sind mit hochwertigem 3D NAND-Flash ausgestattet, der auf 3K P/E-Zyklen ausgelegt ist. Die 430T-Serie kombiniert hohe Leistung mit außergewöhnlicher Ausdauer zu einem günstigen Preis. Zusätzlich garantiert die eingebaute LDPC ECC-Funktion erhöhte Zuverlässigkeit und macht die Speicherkarten ideal für schreibintensive Anwendungen wie z.B. bei medizinischen Geräten, Überwachungssystemen und POS-Terminals.

## Hardware-Eigenschaften

- entspricht UHS-I
- Konform mit der Video Speed Class 30 (V30)
- erfüllt die App Performance Klasse 2 (A2)
- Ausdauer: 3K P/E-Zyklen (Program/Erase Zyklen) garantiert
- erfüllt die SD-Spezifikation 6.0

## Bestellinformationen

32GB	TS32GUSD430T
64GB	TS64GUSD430T
128GB	TS128GUSD430T
256GB	TS256GUSD430T

## Firmware-Eigenschaften

- Eingebaute LDPC ECC (Error Correction Code) Funktionalität
- Verbesserte S.M.A.R.T.-Funktion für besondere Langlebigkeit
- Wear Leveling
- Early Move

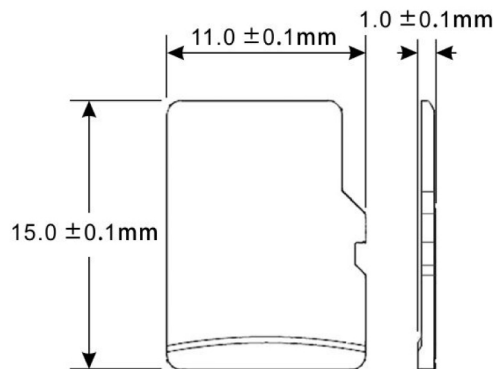
## Note

- Hinweis: Die microSDXC/SDHC 430T-Speicherkarten von Transcend in den Kapazitäten 32GB/64GB erfüllen die Anforderungen der UHS-I Speed Class 1 (U1), Video Speed Class 10 (V10) und Application Performance Class 1 (A1).

## Technische Daten

<b>Erscheinungsbild</b>	Abmessung	11 mm x 15 mm x 1 mm (0.43" x 0.59" x 0.04")
	Formfaktor	microSD-Karte
<b>Speicher</b>	Flash-Typ	3D NAND Flash
	Kapazität	32 GB / 64 GB / 128 GB / 256 GB
<b>Betriebsumgebung</b>	Betriebsspannung	2,7V - 3,6V
	Drop-Test	1,5m freier Fall
	Betriebstemperatur	Stand. -25°C (-13°F) bis 85°C (185°F)
	Lagertemperatur	-40°C (-40°F) bis 85°C (185°F)
	Feuchtigkeit	0% ~ 95%
	Erschütterung	Beschleunigung 490 m/s <sup>2</sup> (Standard-Haltezeit 11 ms, Sinushalbwellen, Geschwindigkeitsänderung 3,44 m/s)
	Erschütterung (in Betrieb)	20 G (Spitzenwerte), 20 Hz ~ 2,000 Hz (Frequenz)
<b>Strom</b>	Stromverbrauch (max.)	0.5 Watt
<b>Performance</b>	Lesegeschwindigkeit (max.)	Bis zu 100 MB/s
	Schreibgeschwindigkeit (max.)	Bis zu 70 MB/s
	Max. TeraBytes Written	663 TBW
<b>Garantie</b>	Zertifikate	CE / FCC
	Garantie	3 Jahre bedingte Garantie

## Mechanische Abmessungen



Produktspezifikationen können ohne Vorankündigung geändert werden. Die gezeigten Bilder können von den tatsächlichen Produkten abweichen. Die insgesamt verfügbare Kapazität variiert je nach Betriebsumgebung. Aufgrund der Komplexität und Vielfalt der industriellen Anwendungen kann Transcend keine 100%ige Kompatibilität mit allen Plattformen und unter allen Szenarien garantieren. Für spezielle Anwendungen und Umgebungen wird dringend empfohlen, sich vorher zur Klärung mit Transcend in Verbindung zu setzen.