



Embedded oplossingen



PCIe M.2 SSDs

MTE662T2

Transcend's MTE662T2 M.2 SSD is voorzien van de PCI Express (PCIe) Gen 3 x4-interface en is compatibel met NVM Express (NVMe) 1.3-specificaties om nooit eerder vertoonde overdrachtssnelheden te bereiken. De MTE662T2 is voorzien van de allernieuwste 3D NAND-technologie, waarmee 96 lagen 3D NAND-flashchips verticaal kunnen worden gestapeld. Vergeleken met 3D NAND op 64 lagen, verbetert deze doorbraak in dichtheid de opslagefficiëntie aanzienlijk, en de ingebouwde DRAM-cache maakt snellere toegang mogelijk. Toegepast met 30µ "gouden vinger PCB en Corner Bond-technologie, is de MTE662T2 volledig intern getest om betrouwbaarheid in bedrijfskritische toepassingen te garanderen, met een duurzaamheidsclassificatie van 3K Program / Erase-cycli en een uitgebreide bedrijfstemperatuur variërend van -20 °C ~ 75 °C.

Hardware specificaties

- Uithoudingsvermogen: 3K P/E-cycli (programma- / Erase cycli) gegarandeerd
- 30µ" PCB gold finger
- Sleutelcomponenten standaard versterkt met Corner Bond-technologie
- DDR4 DRAM Cache embedded
- Beloofde operationele zekerheid in een uitgebreid temperatuurbereik (van -20°C tot 75°C)

Order Information

512GB	TS512GMTE662T2
1TB	TS1TMTE662T2
2TB	TS2TMTE662T2

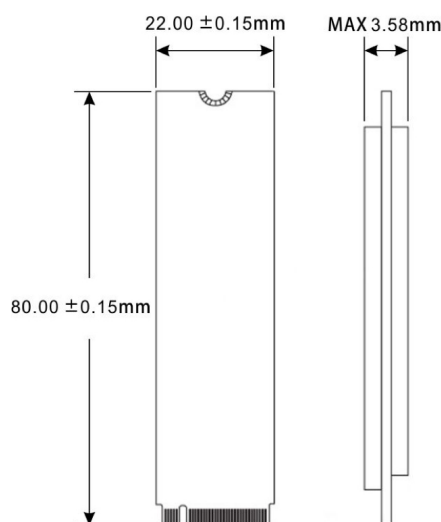
Firmware specificaties

- SLC caching technologie
- Ondersteunt NVM opdracht
- Ingebouwde LDPC ECC-functionaliteit (Error Correction Code)
- Dynamische thermische beperking
- Verbeterde S.M.A.R.T. functie voor duurzaamheid

Specifications

Versijning	Afmetingen	80 mm x 22 mm x 3.58 mm (3.15" x 0.87" x 0.14")
	Gewicht	9 g (0.32 oz)
	Form factor	M.2
	M.2	2280-D2-M (Double-sided)
Interface	Bus Interface	NVMe PCIe Gen3 x4
Opslag	Flash Type	3D NAND flash
	Capaciteit	512 GB / 1 TB / 2 TB
Werkomgeving	Operating voltage	3.3V±5%
	Werktemperatuur	Extended -20°C (-4°F) ~ 75°C (167°F)
	Opslagtemperatuur	-55°C (-67°F) ~ 85°C (185°F)
	Vochtigheid	5% ~ 95%
	Shock	1500G, 0,5ms, 3 axis
	Vibratie (in gebruik)	20 G (Piekwaarden), 7 Hz ~ 2000 Hz (Frequentie)
Power	Power consumptie (in gebruik)	7.0 watt(s)
	Power consumptie (IDLE)	1.0 watt(s)
Performance	Sequentieel Lezen/Schrijven (CrystalDiskMark)	Lezen: Tot 3,500 MB/s Schrijven: Tot 2,700 MB/s
	4K Random Lezen/Schrijven (IOmeter)	Lezen: Tot 340,000 IOPS Schrijven: Tot 355,000 IOPS
	Mean Time Between Failures (MTBF)	3,000,000 Uren
	Terabytes Written (TBW)	Tot 4,400 TBW
	Drive Writes Per Day (DWPD)	2 (3 jaar)
Garantie	Certificaat	CE / FCC / BSMI
	Garantie	3 jaar beperkte garantie

Mechanische afmetingen



Productspecificaties kunnen zonder voorafgaande kennisgeving worden gewijzigd. Getoonde afbeeldingen kunnen afwijken van werkelijke producten. De totale toegankelijke capaciteit varieert afhankelijk van de bedrijfsomgeving. Vanwege de complexiteit en verscheidenheid van industriële toepassingen kan Transcend geen 100% compatibiliteit met alle platforms en onder alle scenario's garanderen. Voor speciale toepassingen en omgevingen wordt sterk aangeraden om vooraf contact op te nemen met Transcend voor verduidelijking.