

산업용 제품



PCIe M.2 SSDs

MTE662T2

트랜센드 M.2 SSD MTE662T2는 PCI Express (PCIe) Gen 3 x2 인터페이스를 탑재한 SSD 솔루션이며 NVMe Express (NVMe) 1.3 사양과 완벽 호환됩니다. MTE662T2는 96-layer 3D NAND 플래시 메모리와 DRAM 캐시를 탑재하여 뛰어난 4K 랜덤 읽기 및 쓰기 성능을 보장합니다. 30 μ " gold finger PCB 및 코너 본드 기술이 적용된 MTE662T2는 내부에서 완벽하게 테스트되어 신뢰성을 보장하고 3K P/E 사이클의 내구성을 지원합니다. MTE662T2는 -20°C~75°C의 온도 범위에서 작동하여 까다로운 산업용 애플리케이션에 이상적인 제품입니다.

하드웨어 기능

- 내구성: 3K P/E 사이클 보장
- 30 μ " PCB gold finger
- Corner Bond 기술로 강화된 핵심 부품
- DDR4 DRAM 캐시 탑재
- 내구성과 안전성을 보장하는 산업용 확장 온도(-20 °C ~ 75 °C) 지원

주문정보

512GB	TS512GMTE662T2
1TB	TS1TMTE662T2
2TB	TS2TMTE662T2

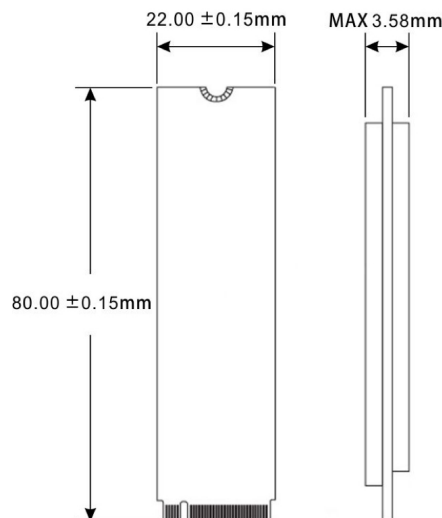
펌웨어 기능

- SLC 캐싱 기술 내장
- NVMe command 지원
- LDPC ECC (Error Correction Code) 지원
- 동적 발열 조절 기능
- S.M.A.R.T. 기능 지원

제품 규격

형태	규격	80 mm x 22 mm x 3.58 mm (3.15" x 0.87" x 0.14")
	무게	9 g (0.32 oz)
	폼팩터	M.2
	M.2타입	2280-D2-M (양면)
인터페이스	버스인터페이스	NVMe PCIe Gen3 x4
저장장치	플래시타입	3D 낸드플래시
	용량	512 GB / 1 TB / 2 TB
작동환경	동작전압	3.3V±5%
	작동온도	확장 온도 -20°C (-4°F) ~ 75°C (167°F)
	저장장치온도	-55°C (-67°F) ~ 85°C (185°F)
	습도	5% ~ 95%
	충격장치	1500 G, 0.5 ms, 3 axis
	진동(작동중)	20 G (peak-to-peak), 7 Hz ~ 2000 Hz (진동수)
전력	전력소비량(최대.)	7.0 와트(s)
	전력소비량 (IDLE)	1.0 와트(s)
성능	연속 읽기/쓰기 (CrystalDiskMark, 최대)	읽기: 최대 3,500 MB/s 쓰기: 최대 2,700 MB/s
	4K 랜덤 읽기/쓰기 (IOmeter, 최대)	읽기: 최대 340,000 IOPS 쓰기: 최대 355,000 IOPS
	MTBF (수명)	3,000,000 시간
	TBW (내구성, 최대)	4,400 TBW
	DWPD (Drive Writes Per Day)	2 (3 년)
	제품보증	보증서
	보증	3년

규격



제품 스펙은 사전 예고 없이 변경될 수 있으며 제품 사진은 실제와 다를 수 있습니다. 용량은 사용 환경, 모델에 따라 달라질 수 있습니다. 임베디드 산업용 애플리케이션의 복잡성 및 다양성으로 인해 모든 플랫폼 및 장비에 100% 호환성을 보장할 수 없습니다. 특수 목적 및 사용의 경우 트랜센드에 문의하시기 바랍니다.