

## Soluzioni Embedded



SSD M.2 PCIe

# MTE662T2

Il MTE662T2 M.2 SSD di Transcend utilizza l'interfaccia PCI Express (PCIe) Gen 3 x4 ed è compatibile con le specifiche NVMe Express (NVMe) 1.3 per raggiungere velocità di trasferimento mai viste prima. Il MTE662T2 ha la tecnologia 3D NAND integrata, che consente a 96 layers di flash chip 3D NAND di essere sovrapposti verticalmente. Comparato al 3D NAND a 64 layers, questa densità migliora notevolmente l'efficienza della memoria, e la cache DRAM integrata permette un accesso più veloce. Con connettori PCB dorati da 30µ" e tecnologia Corner Bond, Il MTE662T2 è testato in fabbrica per garantire per una maggiore affidabilità in applicazioni mission-critical, oltre che ad una durata di 3K cicli Program/Erase ed una temperatura operativa di -20°C~75°C.

## Caratteristiche hardware

- Longevità: 3K di cicli P/E (cicli Program/Erase) garantiti
- Pin dorati PCB 30µ"
- Componenti rinforzati con tecnologia Corner Bond
- DDR4 DRAM Cache incorporata
- Affidabilità operativa garantita in un range di temperature esteso (da -20°C a 75°C)

## Informazioni sull'ordine

512GB	TS512GMTE662T2
1TB	TS1TMTE662T2
2TB	TS2TMTE662T2

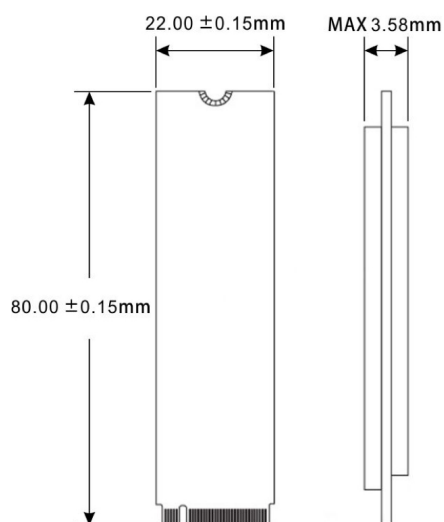
## Firmware specificaties

- Tecnologia di memorizzazione cache SLC
- Supporta comando NVM
- LDPC Error Correcting Code (ECC) integrato
- Thermal throttling dinamico
- Supporta la funzione S.M.A.R.T. migliorata

## Specifiche tecniche

<b>Profilo</b>	Dimensioni	80 mm x 22 mm x 3.58 mm (3.15" x 0.87" x 0.14")
	Peso	9 g (0.32 oz)
	Tipo	M.2
	Tipo M.2	2280-D2-M (lato doppio)
<b>Interfaccia</b>	Interfaccia Bus	NVMe PCIe Gen3 x4
<b>Memoria</b>	Tipologia Flash	3D NAND flash
	Capacità	512 GB / 1 TB / 2 TB
<b>Ambiente per il corretto funzionamento</b>	Voltaggio per il funzionamento	3.3V±5%
	Temperatura operativa	Temp. estesa -20°C (-4°F) ~ 75°C (167°F)
	Temperatura di stoccaggio	-55°C (-67°F) ~ 85°C (185°F)
	Umidità	5% ~ 95%
	Shock	1500 G, 0.5 ms, 3 assi
	Vibrazione (operativa)	20 G (al massimo), 7 Hz ~ 2000 Hz (frequenza)
<b>Alimentazione</b>	Consumo energetico (in operatività)	7.0 watt(s)
	Consumo energetico (IDLE)	1.0 watt(s)
<b>Performance</b>	Lettura/Scrittura sequenziale (CrystalDiskMark, max.)	Lettura: Fino a 3,500 MB/s Scrittura: Fino a 2,700 MB/s
	Lettura/Scrittura random 4K (IOmeter, max.)	Lettura: Fino a 340,000 IOPS Scrittura: Fino a 355,000 IOPS
	Mean Time Between Failures (MTBF)	3,000,000 ora(e)
	Terabytes Scritti (TBW, max.)	4,400 TBW
	Drive Writes Per Day (DWPD)	2 (3 anni)
<b>Garanzia</b>	Certificati	CE / FCC / BSMI
	Garanzia	Garanzia limitata di tre anni

## Dimensioni Meccaniche



Le specifiche dei prodotti possono essere soggette a cambiamenti senza preavviso. Le immagini mostrate possono differire dai prodotti effettivi. La capacità disponibile può variare a seconda dell'ambiente operativo. A causa della complessità e varietà delle applicazioni industriali, Transcend non può garantire una compatibilità al 100% con tutte le piattaforme e in tutti i possibili scenari. Per applicazioni e ambienti speciali, vi suggeriamo di contattare Transcend in anticipo per chiarire qualsiasi dubbio.