



Soluciones Industriales



PCIe M.2 SSDs

MTE662T2

El SSD M.2 MTE662T2 de Transcend cuenta con la interfaz PCI Express (PCIe) Gen 3 x4 y es compatible con las especificaciones NVMe Express (NVMe) 1.3 para lograr velocidades de transferencia nunca antes vistas. El MTE662T2 cuenta con tecnología 3D NAND de última generación, que permite apilar verticalmente 96 capas de chips flash 3D NAND. En comparación con 3D NAND de 64 capas, este avance en densidad mejora en gran medida la eficiencia del almacenamiento y su caché DRAM incorporada permite un acceso más rápido. Aplicado con una PCB con pines de conexión de oro de 30µ" y tecnología Corner Bond, el MTE662T2 es completamente probado en casa para garantizar confiabilidad en aplicaciones de misión crítica, con una clasificación de resistencia P/E de 3K ciclos y una temperatura de funcionamiento extendida con rango de -20 °C ~ 75 °C.

Características de Hardware

- Resistencia: 3K ciclos P/E (Programar/Eliminar) garantizados
- PCB cuenta con pines de conexión de oro con espesor de 30µ
- Los componentes principales son reforzados de fábrica con la tecnología Corner Bond
- Módulo DDR4 caché integrado
- Fiabilidad operativa prometida en un rango de temperatura ampliado (de -20 °C a 75 °C)

Referencia del Producto

512GB	TS512GMTE662T2
1TB	TS1TMTE662T2
2TB	TS2TMTE662T2

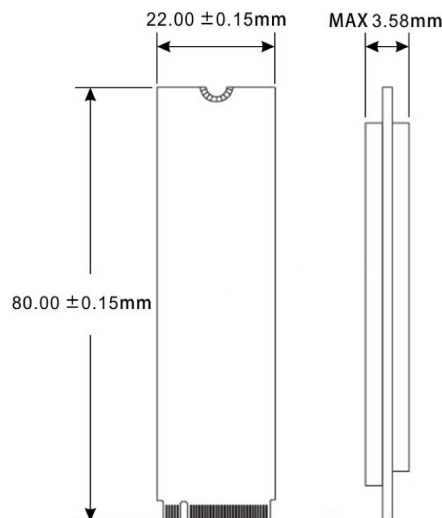
Características de Firmware

- Tecnología de caché SLC
- Soporta comandos NVM
- Función LDPC ECC (Error Correction Code) Integrado
- Dynamic thermal throttling
- Función S.M.A.R.T. mejorado para durabilidad

Especificaciones

Apariencia	Dimensiones	80 mm x 22 mm x 3.58 mm (3.15" x 0.87" x 0.14")
	Peso	9 g (0.32 oz)
	Factor de Forma	M.2
	Tipo M.2	2280-D2-M (Doble cara)
Interfaz	Interfaz de Bus	NVMe PCIe de Gen3 x4
Almacenamiento	Tipo de Flash	Flash 3D NAND
	Capacidad	512 GB / 1 TB / 2 TB
Ambiente de Operación	Voltaje de Operación	3.3V±5%
	Temperatura de Operación	Extendida -20°C (-4°F) ~ 75°C (167°F)
	Temperatura de Almacenamiento	-55°C (-67°F) ~ 85°C (185°F)
	Humedad	5% ~ 95%
	Golpe	1500 G, 0.5 ms, 3 ejes
	Vibración (Operando)	20 G (Pico-a-Pico), 7 Hz ~ 2000 Hz (frecuencia)
Alimentación	Consumo de energía (Operando)	7.0 vatio(s)
	Consumo de energía (IDLE)	1.0 vatio(s)
Rendimiento	Lectura / Escritura Secuencial (CrystalDiskMark, max.)	Lectura: Hasta 3,500 MB/s Escritura: Hasta 2,700 MB/s
	Lectura / Escritura Aleatoria 4K (IOmeter, max.)	Lectura: Hasta 340,000 IOPS Escritura: Hasta 355,000 IOPS
	Tiempo Medio entre Fallos (MTBF)	3,000,000 hora(s)
	Terabytes Escrito (Max.)	4,400 TBW
	Numero de Discos Escrito por Día (DWPD)	2 (3 años)
Garantía	Certificado	CE / FCC / BSMI
	Garantía	Garantía Limitada de Tres Años

Mechanical Dimensions



Product specifications are subject to change without notice. Pictures shown may differ from actual products. Total accessible capacity varies depending on operating environment. Due to the complexity and variety of industrial applications, Transcend cannot guarantee 100% compatibility with all platforms and under all scenarios. For special applications and environments, it is strongly suggested that you contact Transcend beforehand for clarification.