



Embedded oplossingen



PCIe M.2 SSDs

MTE452T2

De MTE452T2 M.2 SSD van Transcend is voorzien van de PCI Express (PCIe) Gen 3 x2-interface en is compatibel met NVM Express (NVMe) 1.3-specificaties om nooit eerder vertoonde overdrachtsnelheden te bereiken. De MTE452T2 is voorzien van de allernieuwste 3D NAND-technologie, waarmee 96 lagen 3D NAND-flashchips verticaal kunnen worden gestapeld. Vergeleken met 3D NAND op 64 lagen, verbetert deze doorbraak in dichtheid de opslagefficiëntie aanzienlijk, en de ingebouwde DRAM-cache maakt snellere toegang mogelijk. Toegepast met 30µ "gouden vinger PCB en Corner Bond-technologie, is de MTE452T2 volledig intern getest om betrouwbaarheid in bedrijfskritische toepassingen te garanderen, met een duurzaamheidsclassificatie van 3K Program / Erase-cycli en een uitgebreide bedrijfstemperatuur variërend van -20 °C ~ 75 °C.

Hardware specificaties

- DDR3 DRAM Cache embedded
- PCIe Gen 3 x2 interface
- Uithoudingsvermogen: 3K P/E-cycli (programma- / Erase cycli) gegarandeerd
- Sleutelcomponenten standaard versterkt met Corner Bond-technologie
- Beloofde operationele zekerheid in een uitgebreid temperatuurbereik (van -20°C tot 75°C)

Order Information

128GB	TS128GMTE452T2
256GB	TS256GMTE452T2
512GB	TS512GMTE452T2

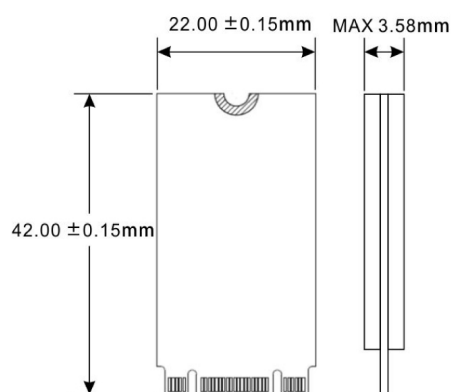
Firmware specificaties

- Ondersteunt NVM opdracht
- SLC caching technologie
- Ingebouwde LDPC ECC-functionaliteit (Error Correction Code)
- Dynamische thermische beperking
- Geavanceerde garbagecollection

Specifications

Verschijsning	Afmetingen	42 mm x 22 mm x 3.58 mm (1.65" x 0.87" x 0.14")
	Gewicht	5 g (0.18 oz)
	Form factor	M.2
	M.2	2242-D2-B-M (Double-sided)
Interface	Bus Interface	NVMe PCIe Gen3 x2
Opslag	Flash Type	3D NAND flash
	Capaciteit	128 GB / 256 GB / 512 GB
Werkomgeving	Operating voltage	3.3V±5%
	Werktemperatuur	Extended -20°C (-4°F) ~ 75°C (167°F)
	Opslagtemperatuur	-55°C (-67°F) ~ 85°C (185°F)
	Vochtigheid	5% ~ 95%
	Shock	1500G, 0,5ms, 3 axis
	Vibratie (in gebruik)	20 G (Piekwaarden), 7 Hz ~ 2000 Hz (Frequentie)
Power	Power consumptie (in gebruik)	2.81 watt(s)
	Power consumptie (IDLE)	0.63 watt(s)
Performance	Sequentieel Lezen/Schrijven (CrystalDiskMark)	Lezen: Tot 1,700 MB/s Schrijven: Tot 1,250 MB/s
	4K Random Lezen/Schrijven (IOmeter)	Lezen: Tot 200,000 IOPS Schrijven: Tot 250,000 IOPS
	Mean Time Between Failures (MTBF)	3,000,000 Uren
	Terabytes Written (TBW)	Tot 1,080 TBW
	Drive Writes Per Day (DWPD)	2 (3 jaar)
Garantie	Certificaat	CE / FCC / BSMI
	Garantie	3 jaar beperkte garantie

Mechanische afmetingen



Productspecificaties kunnen zonder voorafgaande kennisgeving worden gewijzigd. Getoonde afbeeldingen kunnen afwijken van werkelijke producten. De totale toegankelijke capaciteit varieert afhankelijk van de bedrijfsomgeving. Vanwege de complexiteit en verscheidenheid van industriële toepassingen kan Transcend geen 100% compatibiliteit met alle platforms en onder alle scenario's garanderen. Voor speciale toepassingen en omgevingen wordt sterk aangeraden om vooraf contact op te nemen met Transcend voor verduidelijking.